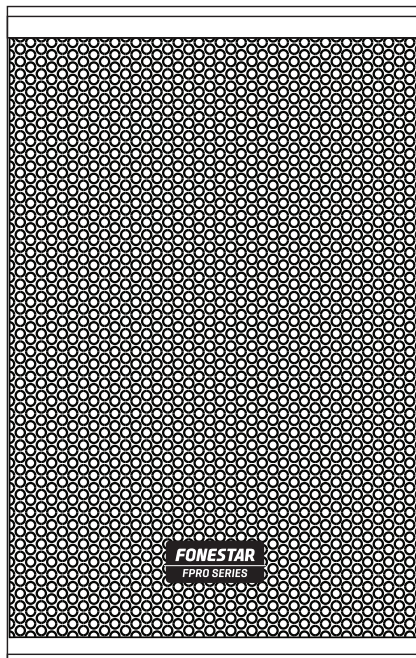


# **FPRO-28012A, FPRO-38015A**

ALTAVOZ AUTOAMPLIFICADO

MANUAL DE INSTRUCCIONES  
MANUAL DE INSTRUÇÕES



***FONESTAR***

Aprovechamos la oportunidad para agradecerle la compra de este producto.

Recomendamos leer el manual antes de encender el aparato y observar las instrucciones que en él se exponen. Conserve el manual para futuras consultas.

## **SEGURIDAD Y MEDIO AMBIENTE**

### **SEGURIDAD ELÉCTRICA**

Compruebe que el voltaje de la toma de corriente donde va a conectar el aparato se corresponde con el voltaje de alimentación del aparato.

Para evitar daños en el equipo, descargas eléctricas, fuego o daños personales, cuando conecte o desconecte el equipo de la corriente de alimentación, tire firmemente de la clavija de toma de corriente, nunca del cable. Realice esta operación siempre con las manos secas.

Mantenga el cable de corriente de alimentación lejos de fuentes de calor. No apoye objetos pesados sobre el cable de corriente de alimentación ni lo modifique.

Limpie regularmente la toma de corriente de polvo y suciedad.

No abra el aparato, puede recibir una descarga eléctrica.

### **PRECAUCIÓN**

Mientras instale el aparato manténgalo apagado y desenchufado de la corriente eléctrica.

No abra el aparato. Tocar las partes internas es peligroso ya que puede recibir una descarga eléctrica.

El aparato no debe recibir salpicaduras o gotas de líquido. No coloque recipientes con líquido sobre el aparato.

No introduzca objetos en el interior.

### **UBICACIÓN**

Coloque el equipo en una superficie horizontal y con espacio alrededor para permitir la ventilación.

Evite lugares con luz directa del sol, fuentes de calor próximas o con polvo excesivo.

No coloque el aparato en lugares con campos magnéticos o electricidad estática.

No utilice superficies sometidas a vibración o impacto para colocar el aparato.

No apile aparatos.

### **VENTILACIÓN**

Nunca se deben obstruir las ranuras de ventilación del aparato.

No exponga el aparato a la luz directa del sol y no lo sitúe cerca de fuentes de calor.

### **PERIODOS DE INACTIVIDAD**

Cuando el aparato no vaya a ser usado durante un periodo de tiempo prolongado desconéctelo de la toma de corriente.

Si utiliza un adaptador de corriente, tenga en cuenta que éste sigue consumiendo aunque el equipo esté apagado. Si no va a ser utilizado durante un tiempo prolongado desconéctelo de la toma de corriente.

### **MEDIO AMBIENTE**

Para ahorrar energía apague el aparato cuando no lo vaya a utilizar durante un periodo de tiempo prolongado.

El aparato puede contener sustancias nocivas para el medio ambiente o la salud humana. Para minimizar el efecto de estas sustancias el aparato debe ser gestionado y en su caso reciclado cuando se deshaga de él.

Cuando se deshaga del aparato recuerde: no puede tirarlo a un contenedor de basura urbana convencional.

Si el aparato tiene o utiliza pilas o baterías éstas deben ser recicladas por separado.

El aparato (sin pilas ni baterías) debe ser entregado para su gestión ambiental. Déjelo en un contenedor especial para la recogida selectiva de aparatos eléctricos y electrónicos, en un Punto Limpio o bien, entrégueselo al distribuidor cuando adquiera un equipo similar para que se encargue de su gestión (en cualquier caso sin coste adicional).

## SIGNIFICADO DE SÍMBOLOS EN EL APARATO\*



El símbolo formado por la frase “producto láser clase 1” inscrita en un rectángulo indica que se puede producir radiación láser visible e invisible. Evite la exposición directa al láser.



El símbolo formado por un rayo eléctrico inscrito en un triángulo indica que en el aparato hay terminales de conexión o puntos en el circuito que presentan un voltaje que puede provocar una descarga eléctrica, incluso en condiciones normales de funcionamiento.



El símbolo formado por una exclamación inscrita en un triángulo indica que hay que dirigirse al manual de instrucciones para obtener información sobre el uso y funcionamiento del aparato.



El símbolo formado por un cuadrado inscrito en otro cuadrado indica que el aparato tiene doble aislamiento eléctrico.



El símbolo de la Comunidad Europea indica que el aparato cumple con la normativa vigente en la Unión Europea, así como su transposición a la legislación local.



El símbolo del contenedor de basura tachado sobre una barra horizontal indica que cuando se deshaga de este aparato debe de entregarlo para su correcta gestión ambiental, depositándolo en un contenedor especial de recogida selectiva de aparatos eléctricos y electrónicos o a través del distribuidor cuando adquiera un equipo similar, sin coste adicional. También indica que el aparato se ha puesto en el mercado con posterioridad al 13 de agosto de 2005 (directiva 2012/19/EU de Reciclaje de Aparatos Eléctricos y Electrónicos, y su transposición a la normativa nacional, R.D. 219/2013).

Conforme a lo dispuesto en el mencionado Real Decreto, FONESTAR está inscrito en el Registro de Aparatos Eléctricos y Electrónicos (RAEE) como sección especial del Registro de Establecimientos Industriales (REI) con el número de inscripción 001851.

\*Puede que alguno de estos símbolos no aparezca en el aparato.

## EXENCIÓN DE RESPONSABILIDAD

Las características del equipo y el contenido del manual pueden cambiar sin previo aviso.

**FONESTAR, S.A.** no asume ninguna responsabilidad con respecto a un mal uso del aparato o a la información proporcionada en este manual de instrucciones y rechaza específicamente toda responsabilidad implícita de comerciabilidad o adecuación a cualquier uso particular.

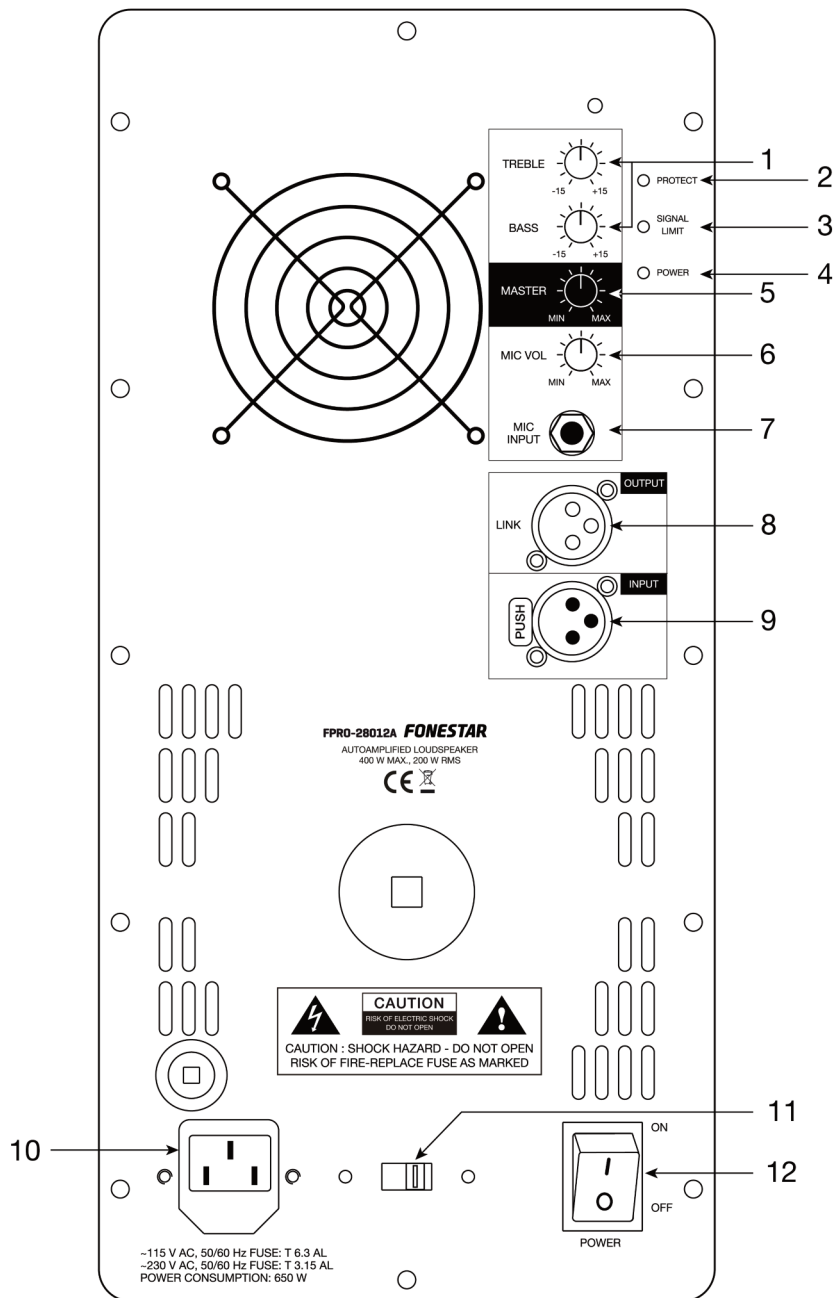
Todos los derechos reservados por **FONESTAR, S.A.**

## DESCRIPCIÓN

Los altavoces autoamplificados de la serie FPRO son adecuados para instalaciones y sonorizaciones en directo por sus posibilidades de instalación y sus características constructivas. La amplia gama de altavoces autoamplificados con diferentes potencias, componentes y características acústicas ofrecen la posibilidad de seleccionar el mejor que se adapte a cada aplicación. Altas prestaciones de las cuales podrá sacar el máximo partido.

- Altavoz autoamplificado en madera DM.
- Acabado en pintura granulada.
- Rejilla metálica frontal de protección.
- Asas de transporte y puntos de suspensión.
- Orificio en la base para tubo de 35 mm.

## CONTROLES Y FUNCIONES

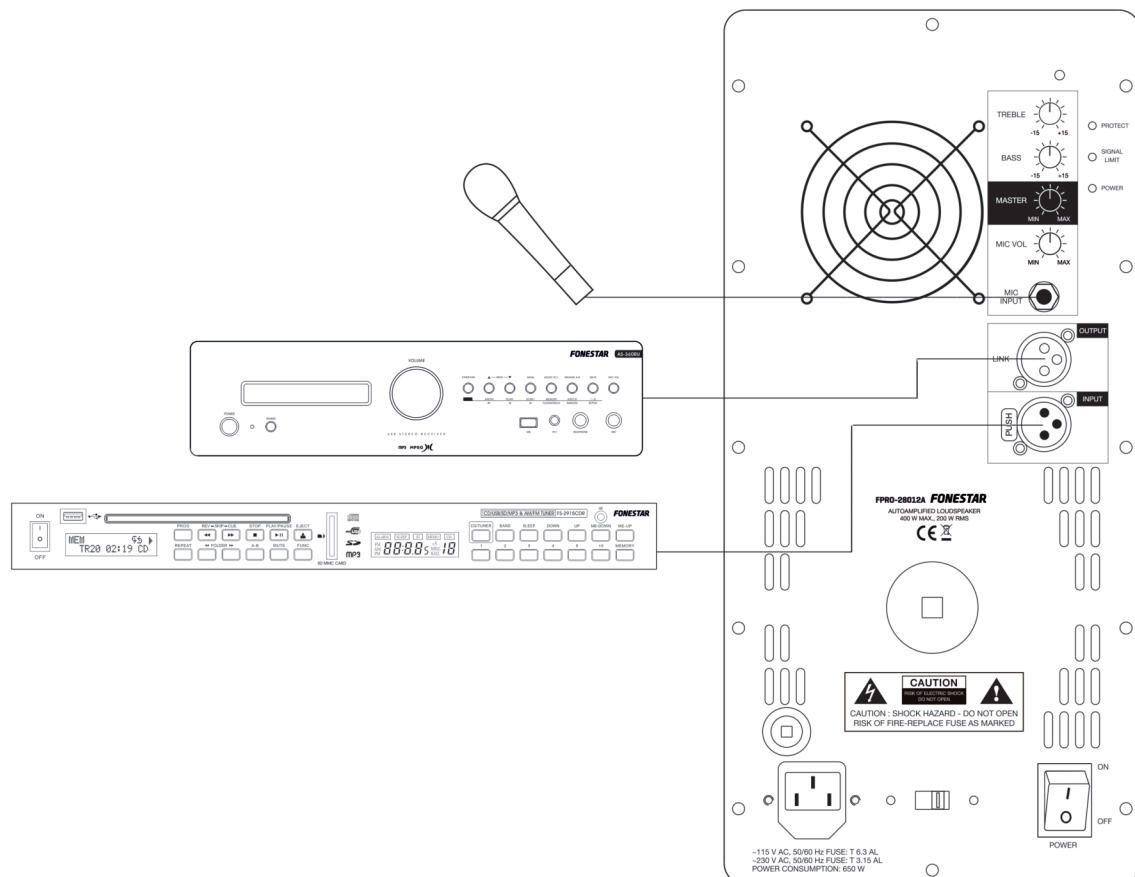


- 1.- **TREBLE/BASS:** controles de tono. Ecualizador que ajusta el nivel de graves y agudos de la salida de audio.
- 2.- **PROTECT:** indicador luminoso de protección. Se enciende cuando se activa la protección por temperatura, sobrecarga o sobrecorriente. Con la protección activada se corta la salida de audio del altavoz.

- 3.- **SIGNAL LIMIT:** indicador luminoso de pico de señal. Se enciende cuando se detecta una señal de entrada con un nivel demasiado elevado o cuando hay un nivel de salida excesivo que puede provocar una avería.
- 4.- **POWER:** indicador luminoso de encendido.
- 5.- **MASTER:** control de volumen general.
- 6.- **MIC VOL:** control de volumen de la entrada de micrófono.
- 7.- **MIC INPUT:** entrada balanceada de micrófono, conector jack 6'3 mm.
- 8.- **OUTPUT:** conector XLR de salida de línea.
- 9.- **INPUT:** conector XLR de entrada de señal de nivel de línea balanceada.
- 10.- Zócalo CA. Para conectar el cable de alimentación.
- 11.- Selector de voltaje de alimentación 115/230 V CA.
- 12.- **POWER:** interruptor de encendido/apagado de la pantalla acústica.

## CONEXIÓN

- Antes de conectar la alimentación, asegúrese de que los controles de volumen están al mínimo y el interruptor de encendido POWER está apagado.
- Conecte el cable de alimentación del equipo a la toma de corriente.
- Conecte a la entrada INPUT del altavoz una señal de nivel de línea, proveniente de la salida de un mezclador, de un reproductor de CD, etc.
- Si lo desea, puede conectar un micrófono dinámico en la entrada MIC INPUT.
- Encienda la pantalla con el interruptor POWER situado en el panel posterior.
- Ajuste el volumen de las entradas al nivel deseado con los controles correspondientes.
- La salida del altavoz proporciona un nivel de línea para poder entrar a otro altavoz amplificado, mezclador, amplificador, grabador, etc.
- Cuando no utilice el equipo, apáguelo: baje los controles de volumen al mínimo, desactívelo con el interruptor POWER y desconecte la alimentación de la toma de corriente.



## ESPECIFICACIONES TÉCNICAS

|                             | FPRO-28012A  | FPRO-38015A  |
|-----------------------------|--|--|
| <b>CARACTERÍSTICAS</b>      | Altavoz autoamplificado en madera DM.<br>Acabado en pintura granulada.<br>Rejilla metálica frontal de protección.<br>Asas de transporte y puntos de suspensión.<br>Orificio en la base para tubo de 35 mm. |  |
| <b>AMPLIFICADOR</b>         | 400 W máximo, 200 W RMS  | 700 W máximo, 350 W RMS  |
| <b>PROTECCIONES</b>         | Temperatura, sobrecarga y sobrecorriente   |  |
| <b>ALTAVOCES</b>            | 1 woofer 12": bobina 50 mm e imán de ferrita 120 mm<br>1 motor de compresión: diafragma 1", bobina 25'4 mm e imán de ferrita   | 1 woofer 15": bobina 65 mm e imán de ferrita 140 mm<br>1 motor de compresión: diafragma 1", bobina 25'4 mm e imán de ferrita |
| <b>RESPUESTA</b>            | 60-20.000 Hz $\pm$ 3 dB  | 55-20.000 Hz $\pm$ 3 dB  |
| <b>ENTRADAS</b>             | 1 línea balanceada, XLR 700 mV<br>1 micro balanceado, jack 6'3 mm  |  |
| <b>SALIDAS</b>              | 1 línea balanceada, XLR  |  |
| <b>INDICADORES</b>          | Encendido, señal/limitador y protección  |  |
| <b>RED DE CRUCE</b>         | Activa, 2 vías<br>Frecuencia de cruce 2.000 Hz   |  |
| <b>ÁNGULO COBERTURA</b>     | Difusor: 90° H x 60° V   |  |
| <b>CONTROLES</b>            | Volumen master<br>Volumen de micro<br>Tonos: graves y agudos   |  |
| <b>PUNTOS DE SUSPENSIÓN</b> | 14 puntos M8   |  |
| <b>COLOR</b>                | Negro  |  |
| <b>ALIMENTACIÓN</b>         | 230/115 V CA, 650 W  | 230/115 V CA, 850 W  |
| <b>MEDIDAS</b>              | 340 x 550 x 370 mm fondo   | 430 x 680 x 470 mm fondo   |

**DECLARACIÓN DE CONFORMIDAD****FONESTAR SISTEMAS S.A.**

Polígono de Trascueto s/n  
39600 Revilla de Camargo, Cantabria (España)

Declara, bajo su responsabilidad, que los siguientes equipos:

**Descripción:** Altavoz autoamplificado

**Marca:** FONESTAR

**Modelos:** FPRO-28012A, FPRO-38015A

cumplen con las Directivas 2004/108/CE de Compatibilidad Electromagnética, 2006/95/CE de Baja Tensión y 2011/65/UE sobre restricciones a la utilización de determinadas sustancias peligrosas en aparatos eléctricos y electrónicos (RoHS) de la Comunidad Europea.

Santander, 18 Enero 2.016

Juan Vallejo

Ing. Tec. Dpto. Comercial

**GARANTÍA**

Este producto ha sido sometido a prueba y ha superado el correspondiente control de calidad antes de su puesta en el mercado.

**FONESTAR** garantiza la conformidad del producto para el uso al que está destinado durante un periodo de 2 años a partir de la fecha de entrega y se compromete a su reparación o sustitución en los términos que expresa la Ley General para la Defensa de los Consumidores y Usuarios, Real Decreto Legislativo 1/2007 de 16 de Noviembre.

La falta de conformidad en los 6 primeros meses por un defecto de fabricación será subsanada sin más trámites que los indicados en este documento relativos a la presentación de justificantes de compra. A partir de los 6 primeros meses **FONESTAR** se reserva el derecho de requerir la justificación de que el producto se entregó con dicha falta.

Quedan excluidas de esta garantía las averías producidas por: uso inadecuado o negligente, accidentes, piezas sometidas a desgaste natural, roturas, quema, derrame de líquidos u otras sustancias o humedad excesiva, deterioro de pilas y manipulación interna del aparato, del software o de sus componentes por personal no autorizado y, en general, por cualquier uso disconforme con la naturaleza del producto y la finalidad del contrato.

En caso de necesitar algún servicio durante el periodo de garantía por la falta de conformidad, póngase en contacto con el comercio o distribuidor donde adquirió el producto en un plazo máximo de dos meses desde tener conocimiento de ella. Solo en caso de que le resulte imposible o suponga una carga excesiva deberá dirigirse directamente a **FONESTAR**.

Es imprescindible la presentación de la factura o justificante de compra con indicación de la fecha, sin enmiendas ni tachaduras, para acogerse a los beneficios de esta garantía.

Este documento añade datos y nunca disminuye los derechos legales del usuario, que en todo caso está amparado por la Ley General para la Defensa de los Consumidores y Usuarios, Real Decreto Legislativo 1/2007 de 16 de Noviembre.



**FONESTAR** está adherida a Ecoembalajes España, S. A. "ECOEMBES", con el número 03497 y todos nuestros artículos llevan el Punto Verde respaldado por nuestra adhesión y cotización al mencionado organismo para el reciclado y gestión posterior de todos nuestros embalajes.

FONESTAR, S.A. - NIF A28780443 - Apartado 191 - 39080 - Santander, Cantabria (España)

[www.fonestar.com](http://www.fonestar.com)

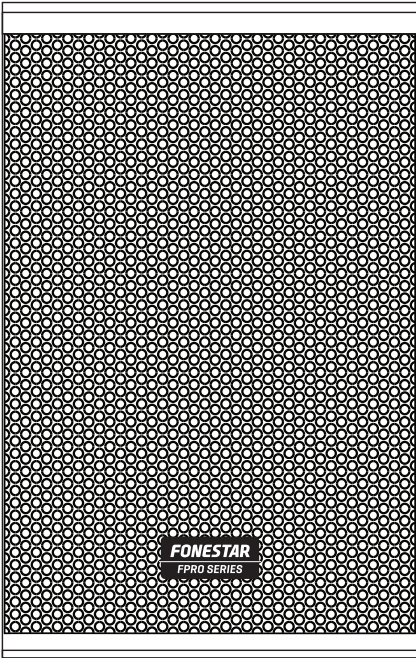




# FPRO-28012A, FPRO-38015A

COLUNA ACÚSTICA AUTO-AMPLIFICADA

## MANUAL DE INSTRUÇÕES



**FONESTAR**

Aproveitamos a oportunidade para lhe agradecer a compra deste produto.

Recomendamos que leia este manual antes de colocar o aparelho em funcionamento e observe as instruções que nele se expõem. Conserve este manual para futuras consultas.

## **SEGURANÇA E MEIO AMBIENTE**

### **SEGURANÇA ELÉCTRICA**

Verifique se a voltagem da tomada de corrente onde irá ligar o aparelho corresponde com a voltagem de alimentação do aparelho.

Para evitar danos no equipamento, descargas eléctricas, fogo ou acidentes pessoais, quando liga e desliga o equipamento da corrente de alimentação, puxe firmemente a ficha da tomada de corrente, nunca do cabo. Realize esta operação sempre com as mãos secas.

Mantenha o cabo da corrente de alimentação longe de fontes de calor. Não apoie objectos pesados sobre o cabo da corrente de alimentação. Não modifique o cabo da corrente de alimentação.

Limpe regularmente a tomada de corrente de poeiras e sujidade.

Não abra o aparelho, pode receber uma descarga eléctrica.

### **PRECAUÇÃO**

Enquanto instala o aparelho mantenha-o desligado e desconectado da corrente eléctrica.

Não abra o aparelho. Tocar nas partes internas do aparelho é perigoso porque pode receber uma descarga eléctrica.

O aparelho não deve receber salpicos ou gotas de líquidos. Não coloque recipientes com liquido sobre o aparelho.

Não introduza objectos no seu interior.

### **LOCALIZAÇÃO**

Coloque o equipamento numa superfície horizontal e com espaço à sua volta para permitir ventilação.

Evite lugares com luz directa do sol ou com fontes de calor próximas, evite também lugares com pó excessivo.

Não coloque o aparelho em lugares com campos magnéticos ou electricidade estática.

Não coloque o aparelho em superfícies submetidas a vibração ou impactos.

Não empilhe aparelhos.

### **VENTILAÇÃO**

Nunca se deve obstruir as ranhuras de ventilação do aparelho.

Não exponha o aparelho à luz directa do sol e não o situe perto de fontes de calor.

### **PERÍODOS DE INACTIVIDADE**

Quando o aparelho não for utilizado durante um período de tempo prolongado desconecte-o da tomada de corrente.

Se utilizar um adaptador de corrente, tenha em conta que este continua a consumir energia embora o equipamento esteja desligado. Se não o utilizar por um período tempo prolongado desconecte-o da tomada de corrente.

### **MEIO AMBIENTE**

Para economizar energia desligue o aparelho quando não o utilizar durante um período de tempo prolongado. O aparelho pode conter substâncias nocivas para o meio ambiente ou para a saúde humana. Para minimizar o efeito destas substâncias, o aparelho deve ser gerido e se necessário deve ser reciclado quando se desfizer dele.

Quando se desfizer do aparelho recorde: não pode deitar o aparelho num contentor de lixo urbano convencional.

Se o aparelho tem ou utiliza pilhas ou baterias, estas devem ser recicladas separadamente.

O aparelho (sem pilhas nem baterias) deve ser entregue para a sua gestão ambiental.

Deposite o aparelho num contentor especial para a recolha selectiva de aparelhos eléctricos e electrónicos ou num Ponto Verde, ou então entregue-o ao distribuidor quando adquirir um equipamento similar para que se encarregue da sua gestão (em qualquer caso sem custos adicionais).

## SIGNIFICADO DOS SÍMBOLOS NO APARELHO\*



O símbolo formado pela frase “produto laser classe 1” inscrita num rectângulo indica que pode produzir radiação laser visível e invisível. Evite a exposição directa ao laser.



O símbolo formado por um raio eléctrico inscrito num triângulo indica que no aparelho há terminais de ligação ou pontos no circuito com uma voltagem que podem provocar uma descarga eléctrica, inclusive nas condições normais de funcionamento.



O símbolo formado por um sinal de exclamação inscrito num triângulo indica que terá que dirigir-se ao manual de instruções para obter informações sobre a utilização e funcionamento do aparelho.



O símbolo formado por um quadrado inscrito noutro quadrado indica que o aparelho tem duplo isolamento eléctrico.



O símbolo da Comunidade Europeia indica que o aparelho cumpre todas as normas vigentes na União Europeia, assim como a sua transposição para a legislação local.



O símbolo do contentor de lixo riscado sobre uma barra horizontal indica que quando quiser desfazer-se deste aparelho e saber que o aparelho vai ter uma correcta gestão ambiental, deverá depositá-lo num contentor especial de recolha selectiva de aparelhos eléctricos e electrónicos ou através do distribuidor quando adquirir um equipamento similar, sem custos adicionais. Também indica que o aparelho foi colocado no mercado posteriormente a 13 de Agosto de 2005 (directiva 2012/19/EU de Reciclagem de Aparelhos Eléctricos e Electrónicos, e sua transposição à normativa nacional, R.D. 219/2013).

Conforme está disposto no mencionado Real Decreto, FONESTAR está inscrita no Registo de Aparelhos Eléctricos e Electrónicos (RAEE) como secção especial do Registo de estabelecimentos Industriais (REI) com o número de inscrição 001851.

\*Pode acontecer que alguns destes símbolos não apareçam no aparelho.

## ISENÇÃO DE RESPONSABILIDADE

As características do equipamento e o conteúdo do manual podem ser alterados sem aviso prévio.

**FONESTAR, S.A.** não assume qualquer responsabilidade no que diz respeito à má utilização do aparelho ou à informação proporcionada por este manual de instruções e recusa especificamente toda a responsabilidade implícita de comercialização ou adequação a qualquer utilização particular.

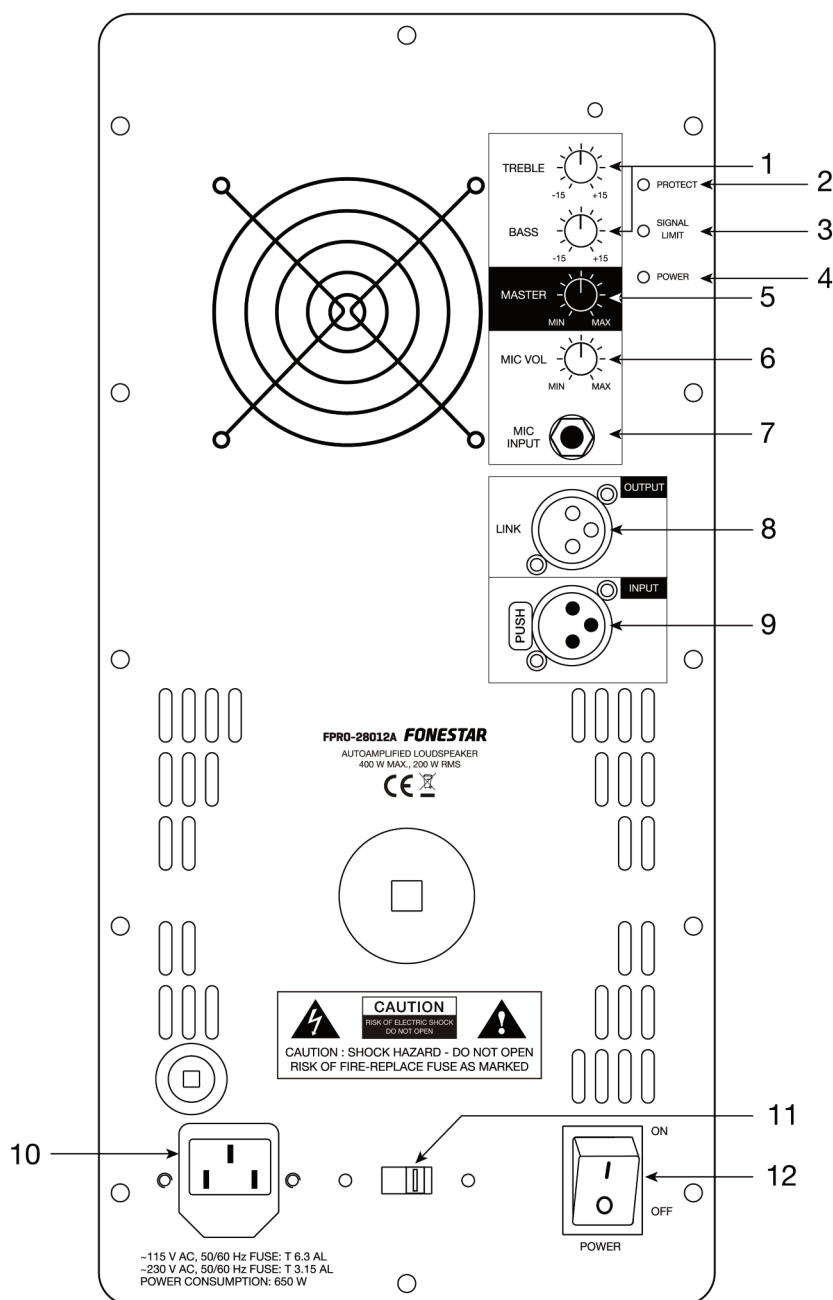
Todos os direitos reservados por **FONESTAR, S.A.**

## DESCRIÇÃO

As colunas acústicas da série FPRO são adequadas para instalações e sonorizações ao vivo devido às suas possibilidades de instalação e características a nível da sua composição. A ampla gama de colunas acústicas com diferentes potências, componentes e características acústicas oferecem a possibilidade de seleccionar a que melhor se adapte a cada aplicação. Poderá assim usufruir de óptimos desempenhos, tirando o máximo partido de todos eles.

- Coluna acústica auto-amplificada em madeira DM.
- Acabamento em pintura granulada.
- Rede metálica frontal de proteção.
- Pegas de transporte e pontos de suspensão.
- Orifício na base para tubo de 35 mm.

## CONTROLOS E FUNÇÕES

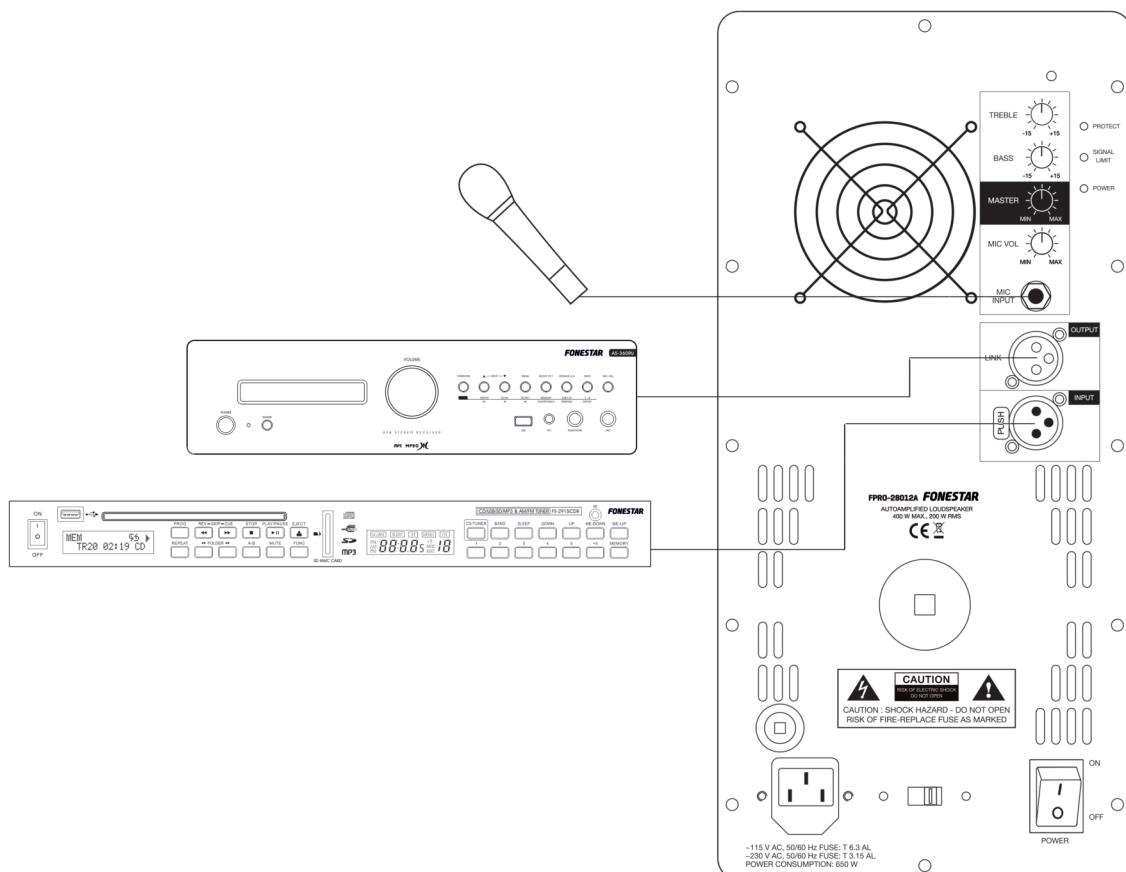


- 1.- **TREBLE/BASS:** controlos de tom. Equalizador que ajusta o nível de graves e agudos da saída de áudio.
- 2.- **PROTECT:** indicador luminoso de proteção. Irá iluminar-se quando a proteção da coluna é ativa por temperatura, sobrecarga ou excesso de corrente. Com a proteção ativa, a saída de áudio é cortada.

- 3.- **SIGNAL LIMIT:** indicador luminoso de pico de sinal. Irá luminar-se quando é detetado um sinal de entrada com um nível muito elevado ou quando há um nível de saída excessivo que estiver a provocar uma avaria.
- 4.- **POWER:** indicador luminoso de ligação.
- 5.- **MASTER:** controlo de volume geral.
- 6.- **MIC VOL:** controlo de volume da entrada de microfone.
- 7.- **MIC INPUT:** entrada balanceada de microfone, conetor jack 6'3 mm.
- 8.- **OUTPUT:** conetor XLR de saída de linha.
- 9.- **INPUT:** conetor XLR de entrada de sinal de nível de linha balanceada.
- 10.- Tomada CA. Para ligar o cabo de alimentação.
- 11.- Seletor de voltagem de alimentação 115/230 V CA.
- 12.- **POWER:** interruptor para ligar/desligar a coluna acústica.

## LIGAÇÃO

- Antes de realizar qualquer ligação, certifique-se de que os controlos de volume estão no mínimo e o interruptor de ligado POWER está desativado.
- Ligue o cabo de alimentação do equipamento à tomada de corrente.
- Ligue na entrada INPUT da coluna acústica um sinal de nível de linha, proveniente da saída de um misturador, de um leitor de CD, etc.
- Se desejar, poderá ligar um microfone dinâmico na entrada MIC INPUT.
- Ligue a coluna com o interruptor POWER situado no painel posterior.
- Ajuste o volume das entradas ao nível desejado com os controlos correspondentes.
- A saída da coluna fornece um nível de linha para poder entrar em outra coluna acústica amplificada, misturador, amplificador, gravador, etc.
- Caso não pretenda utilizar o equipamento, desligue-o: reduza o volume no mínimo, desative a coluna com o interruptor POWER e desligue-a da tomada de corrente.



## ESPECIFICAÇÕES TÉCNICAS

|                            | FPRO-28012A   | FPRO-38015A  |
|----------------------------|---|--|
| <b>CARACTERÍSTICAS</b>     | Coluna acústica auto-amplificada em madeira DM.<br>Acabamento em pintura granulada.<br>Rede metálica frontal de proteção.<br>Pegas de transporte e pontos de suspensão.<br>Orifício na base para tubo de 35 mm. |  |
| <b>AMPLIFICADOR</b>        | 400 W máximo, 200 W RMS   | 700 W máximo, 350 W RMS  |
| <b>PROTEÇÕES</b>           | Temperatura, sobrecarga e excesso de corrente   |  |
| <b>ALTIFALANTES</b>        | 1 woofer 12": bobina 50 mm e íman de ferrite 120 mm<br>1 motor de compressão: diafragma 1", bobina 25'4 mm e íman de ferrite  | 1 woofer 15": bobine 65 mm e íman de ferrite 140 mm<br>1 motor de compressão: diafragma 1", bobina 25'4 mm e íman de ferrite |
| <b>RESPOSTA</b>            | 60-20.000 Hz $\pm$ 3 dB   | 55-20.000 Hz $\pm$ 3 dB  |
| <b>ENTRADAS</b>            | 1 linha balanceada, XLR 700 mV<br>1 micro balanceado, jack 6'3 mm   |  |
| <b>SAÍDAS</b>              | 1 linha balanceada, XLR   |  |
| <b>INDICADORES</b>         | Ligado, sinal/limitador e proteção  |  |
| <b>CROSSOVER</b>           | Ativa, 2 vias<br>Frequência de corte: 2.000 Hz  |  |
| <b>ÂNGULO COBERTURA</b>    | Difusor: 90° H x 60° V  |  |
| <b>CONTROLOS</b>           | Volume master<br>Volume de micro<br>Tons: graves e agudos   |  |
| <b>PONTOS DE SUSPENSÃO</b> | 14 pontos M8  |  |
| <b>COR</b>                 | Negro   |  |
| <b>ALIMENTAÇÃO</b>         | 230/115 V CA, 650 W   | 230/115 V CA, 850 W  |
| <b>MEDIDAS</b>             | 340 x 550 x 370 mm profundidade   | 430 x 680 x 470 mm profundidade  |

**DECLARAÇÃO DE CONFORMIDADE****FONESTAR SISTEMAS S.A.**

Polígono de Trascueto s/n  
39600 Revilla de Camargo, Cantabria (Espanha)

Declara, sob a sua responsabilidade, que os seguintes equipamentos:

**Descrição:** Coluna acústica auto-amplificada

**Marca:** FONESTAR

**Modelos:** FPRO-28012A, FPRO-38015A

cumprem com as Directivas 2004/108/CE de Compatibilidade Electromagnética, 2006/95/CE de Baixa Tensão e 2011/65/UE relativa à restrição do uso de determinadas substâncias perigosas em equipamentos elétricos e eletrónicos (RoHS) da Comunidade Europeia.

Santander, 18 Janeiro 2.016

Juan Vallejo

Ing. Tec. Dpto. Comercial

**GARANTIA**

Este produto foi submetido a testes e superou o correspondente controlo de qualidade antes de ser colocado no mercado.

**FONESTAR** garante a conformidade do produto para a utilização a que está destinado durante um período de 2 anos a partir da data de entrega, compromete-se à sua reparação ou substituição nos termos que expressa a Lei Geral para a Defesa dos Consumidores e Utilizadores, Real Decreto Legislativo 1/2007 de 16 de Novembro.

A falta de conformidade nos primeiros 6 meses por um defeito de fabrico será corrigida sem mais trâmites que os indicados neste documento, relativos à apresentação do comprovativo de compra. A partir dos primeiros 6 meses, a **FONESTAR** reserva-se ao direito de requerer a justificação de que o produto foi entregue com a dita falta.

Ficam excluídas desta garantia as avarias produzidas por: uso inadequado ou negligente, acidentes, peças submetidas a desgaste natural, roturas, queimaduras, derrame de líquidos, outras substâncias ou humidade excessiva, deterioro das pilhas e manipulação interna do aparelho, do software ou das suas componentes por pessoal não autorizado e em geral por qualquer utilização desconforme com a natureza do produto e a finalidade do contrato.

No caso de necessitar de algum serviço durante o período de garantia por falta de conformidade, contacte com a loja ou distribuidor onde adquiriu o produto num prazo máximo de dois meses desde que teve conhecimento dela. Só no caso de lhe ser impossível ou suponha uma carga excessiva, deverá dirigir-se directamente à **FONESTAR**.

É imprescindível a apresentação da factura ou comprovativo de compra com indicação da data, sem emendas nem riscos, para ter direito aos benefícios desta garantia.

Este documento acrescenta dados e nunca diminui os direitos legais do utilizador, que em todo o caso está protegido pela Lei Geral para a Defesa dos Consumidores e Utilizadores, Real Decreto Legislativo 1/2007 de 16 de Novembro.



**FONESTAR** aderiu à Ecoembalajes España, S. A. "ECOEMBES", com o nº 03497 e todos os nossos artigos têm o símbolo Ponto Verde, devido à nossa adesão no mencionado organismo para a reciclagem e posterior gestão de todas as nossas embalagens.

FONESTAR, S.A. - NIF A28780443 - Apartado 191 - 39080 - Santander, Cantabria (Espanha)  
[www.fonestar.com](http://www.fonestar.com)

[www.fonestar.com](http://www.fonestar.com)