

MAX-120Z

USB/FM PA AND ZONE PA AMPLIFIER
AMPLIFICADOR DE MEGAFONÍA USB/FM Y ZONAS
AMPLIFICATEUR PUBLIC ADDRESS USB/FM ET ZONES
AMPLIFICADOR DE MEGAFONIA USB/FM E ZONAS



INSTRUCTION MANUAL/MANUAL DE USUARIO/
MODE D'EMPLOI/MANUAL DE INSTRUÇÕES

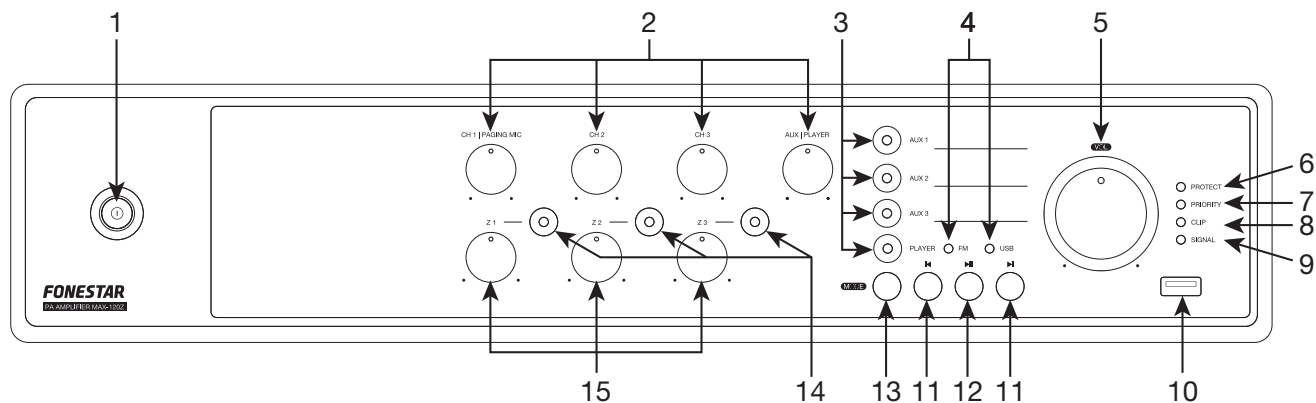
FONESTAR

DESCRIPTION

- High efficiency and reliability Class D amplifier with built-in USB player and FM radio.
- 3 input channels, 3 auxiliary inputs and 3 zone outputs with independent volume controls.
- Inputs with adjustable VOX priority control.

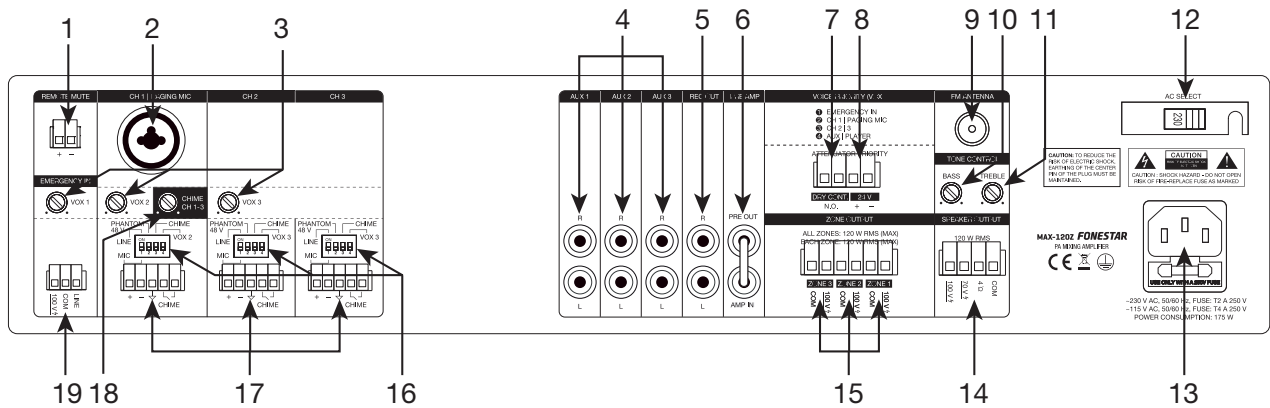
CONTROLS AND FUNCTIONS

FRONT PANEL



- 1.- **⓪**: indicator light and on/off switch of the amplifier.
- 2.- **CH 1|PAGING MIC/CH 2/CH 3/AUX|PLAYER**: volume controls for the CH 1, CH 2 and CH 3 respectively and AUX|PLAYER for AUX1-3 and the player.
- 3.- **AUX 1/AUX 2/AUX 3/PLAYER**: LED indicators and buttons to activate AUX 1, AUX 2, AUX 3 input or the integrated player (FM radio, USB).
- 4.- **FM/USB**: active mode LED indicators on the player.
- 5.- **VOL**: master amplifier volume control and amplifier on/off LED indicator.
- 6.- **PROTECT**: protection LED indicator. Lights up when the temperature amplifier protection is activated. With protection enabled, the audio output of that channel is cut off. If this happens, turn off the device, make sure that the vents for air intake and exhaust are free of obstructions and turn down the input volume. Wait a few minutes for the appliance to stabilize before you switch it on again.
- 7.- **PRIORITY**: LED indicator for the existence of a signal with VOX priority.
- 8.- **CLIP**: signal peak LED indicator. If it lights up lightly or occasionally you should reduce the output volume. If the indicator light stays on continuously, it is because the input signal is very high. In this case, reduce the volume of the input signal that's causing it.
- 9.- **SIGNAL**: signal LED indicator. Lights up when output signal is detected.
- 10.- USB port for audio file playback.
- 11.- **◀/▶**: a short press, in USB mode skips to the next/previous audio track, in FM mode skips to the next/previous stored frequency.
- 12.- **▶||**: in USB mode, a short press starts/stops audio play and a long press switches the play mode between: Repeat All (1 tone) and Shuffle (2 tones). In FM mode, it auto-stores all detected frequencies with sufficient signal quality.
- 13.- **MODE**: short presses of this button allow you to change the mode on the player to choose the desired audio source: USB or FM radio.
- 14.- **Z 1/Z 2/Z 3**: LED indicators and buttons to activate/deactivate the ZONE 1, ZONE 2 and ZONE 3 output zones respectively.
- 15.- **Z 1/Z 2/Z 3**: volume controls for output zones ZONE 1, ZONE 2 and ZONE 3 on the rear panel.

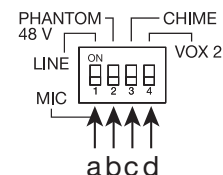
REAR PANEL



- 1.- **REMOTE MUTE:** remotely mute all amplifier inputs except EMERGENCY IN with the help of a switch. Euroblock connector. This input is in open circuit, to silence it you must close the circuit.
- 2.- **CH 1|PAGING MIC:** VOX priority audio input, balanced combo connectors (XLR and 6.3 mm jack) and euroblock (17). In addition, this input has a DIP switch (16) to adjust the sensitivity of the MIC/LINE input, enable phantom power, and enable/disable VOX and CHIME priority.
- 3.- **VOX 1/VOX 2/VOX 3:** controls for sensitivity adjustment to give priority to the EMERGENCY IN, CH 1 and CH 2-3 inputs respectively over the other signals. Depending on this setting, the signal level required at the inputs to cut audio from other sources will be higher or lower. Please note the order of priority of the amplifier inputs, for more information see OPERATION - INPUT PRIORITY.
- 4.- **AUX 1/AUX 2/AUX 3:** stereo auxiliary inputs for connection of audio devices such as mixer, computers, etc. Connectors 2 x RCA.
- 5.- **REC OUT:** line level zones recording output, 2 x RCA connectors.
- 6.- **PRE OUT/AMP IN:** pre-amplifier stage signal output (PRE OUT) and amplifier stage input (AMP IN), RCA connectors. These inputs and outputs have a jumper to connect these 2 stages for the equipment to function as a whole. If you want to use only the pre-amp stage, remove the jumper and connect your amplifier to the PRE OUT output; or if you want to use the amp stage, remove the jumper and connect your mixer/pre-amp output to the AMP IN input.
- 7.- **ATTENUATOR PRIORITY - DRY CONT:** priority signal presence output for attenuators. This output is normally open and will close when there is signal at a priority input.
- 8.- **ATTENUATOR PRIORITY - 24 V:** priority signal presence output for attenuators. This output is at 0 V and will provide 24 V when there is a signal on a priority input.
- 9.- **FM ANTENNA:** FM antenna connection input.
- 10.- **TONE CONTROL - BASS:** 100 Hz cut-off frequency low pass filter that attenuates/enhances low frequencies.
- 11.- **Tone CONTROL - TREBLE:** high pass filter with 10 kHz cut-off frequency which attenuates/enhances high frequencies.
- 12.- **AC SELECT:** power supply voltage selector. If you need to change the voltage you should be aware that the fuse must be modified as specified on the product.
- 13.- 115/230 V amplifier power supply input .
- 14.- **SPEAKER OUTPUT:** 4 Ω low impedance, 100 V line and 70 V line outputs provide 120 W RMS, euroblock connector. Please note that the choice of low impedance speakers must conform to the amplifier specifications for serial or parallel connection (only parallel for 100 V line) to obtain power and impedance appropriate to the amplifier output.
- 15.- **ZONE OUTPUT:** 100 V line speaker outputs, euroblock connector. Each zone is limited to a maximum of 120 W RMS and the sum of the 3 zones cannot exceed the 120 W RMS provided by the amplifier. Please note that the choice of low impedance speakers must conform to the amplifier specifications for serial or parallel connection to obtain power and impedance appropriate to the amplifier output.

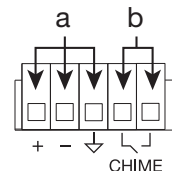
16.- DIP selectors:

- a.- **LINE/MIC**: modifies microphone input (MIC) sensitivity or for players/mixers (LINE).
- b.- **PHANTOM 48 V**: enables/disables the PHANTOM 48 V power at the connectors of this input, required for condenser microphones.
- c.- **CHIME**: enables/disables CHIME tone generation function when a contact closure is performed on the corresponding CHIME entry.
- d.- **VOX 1-3**: enables/disables the priority of this input.



17.- Euroblock connector:

- a.- **+**, **-**, **↓** : input terminals for balanced input signal connection. CH 1 has another combo connector to connect the input signal, CH 2 and CH 3 only have this euroblock connector for the input signal connection. In addition, this input has DIP switches (16) to adjust the sensitivity of the MIC/LINE input, enable phantom power, and enable/disable VOX and CHIME priority.
- b.- **CHIME**: closing contacts to trigger a CHIME tone.

18.- **CHIME**: CHIME tone inputs CH 1-3 volume control.19.- **EMERGENCY IN**: 100 V line level audio emergency system input connection, euroblock. If it is a line signal use LINE and COM, if it is 100 V use 100 V and COM.

OPERATION

INPUT PRIORITY

- The VOX priority of the various inputs is activated by signal level and can be regulated with the VOX controls on the rear panel.
- The priority of CH 1-3 can be disabled by using the VOX 2 (CH 1) or VOX 3 (CH 2-3) DIP switch.
- Priority order:

The REMOTE MUTE input attenuates all inputs except the EMERGENCY IN input when a contact closure is performed in one of its terminals.

- 1.- EMERGENCY IN input has the highest priority attenuating all other inputs when it has a signal.
- 2.- CH 1|PAGING MIC input has priority over inputs CH 2, CH 3, AUX 1-3 and the player.
- 3.- The CH 2 and CH 3 inputs have priority over the AUX inputs and the player.
- 4.- The AUX inputs and the player have no priority over any other signal.

FM/USB PLAYER

To operate the player you must activate this input by pressing the PLAYER button and the LED on this button will light up. Select the mode with the MODE button:

- FM RADIO MODE

- Select FM mode.

NOTE: To use this mode, you need to connect an antenna to FM ANTENNA on the rear panel.

- Perform an automatic tuning of the stations to start using this mode by long pressing the button ►||.
- Once finished, you can select the station you wish to listen to from among those already set with ◀ and ▶.

- USB MODE

- Select USB mode.
- Connect the USB device.
- Press ◀ and ▶ to change the song or ►|| to pause/resume playback.
- You can change the play mode between repeat all (1 tone) and shuffle (2 tones) by long pressing the button ►||.

CONNECTION

IMPORTANT: refrigerate the amplifier properly. To do this, make sure that the place where it is installed has access to airflow and that the slots in the chassis are free of obstructions.

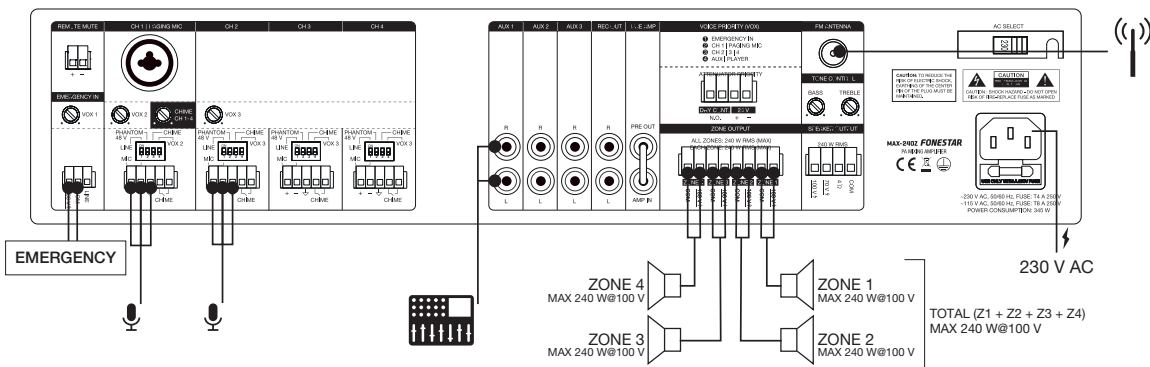
- With the amplifier turned off, connect all CH, AUX and EMERGENCY IN audio sources and select the LINE/MIC input type and enable/disable PHANTOM power on channels CH 1 to CH 3 using the DIP switches on each input channel. If you are going to use the FM radio, you will need to connect an FM receiver antenna.
- Connect the speakers to the corresponding low impedance output* (4 Ω + COM), 100 V line* (100 V + COM), 70 V line (70 V + COM), zones* (ZONE 1-3) or to the stereo recording output (REC OUT).

***IMPORTANT:** for proper operation and performance of the equipment, use the correct power, impedance and frequency limits. Before connecting to other equipment, be aware of the conditions required in a HIGH IMPEDANCE (100 V) and LOW IMPEDANCE installation. More information can be found at:

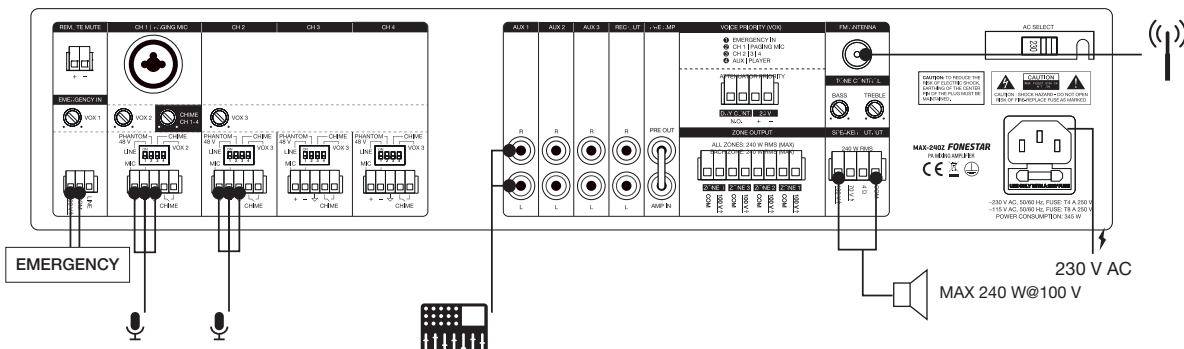
fonestar.com/downloads/install_fonestar_es.pdf

- Check that the volume and gain controls are at minimum and connect the amplifier to power.
- Turn on the amplifier and activate the AUX or PLAYER input and outputs (if you are using the ZONES zone output) you wish to use using the buttons on the front panel of the amplifier.
- Check the volume controls for inputs, outputs, and master volume.
- **PRIORITY:** Enable priority on the desired inputs using the DIP microswitches and regulate sensitivity using the VOX controls on the inputs.
- Finally, adjust the equalisation using the BASS and TREBLE controls on the rear panel.

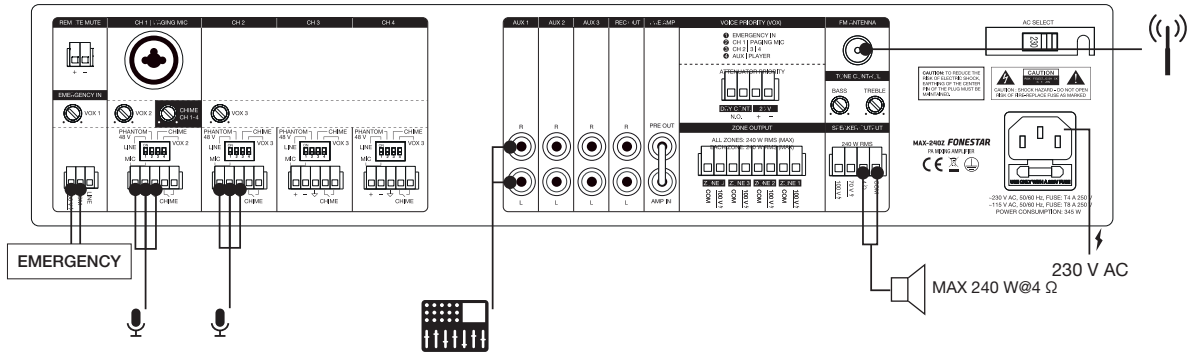
3 ZONES - 100 V LINE



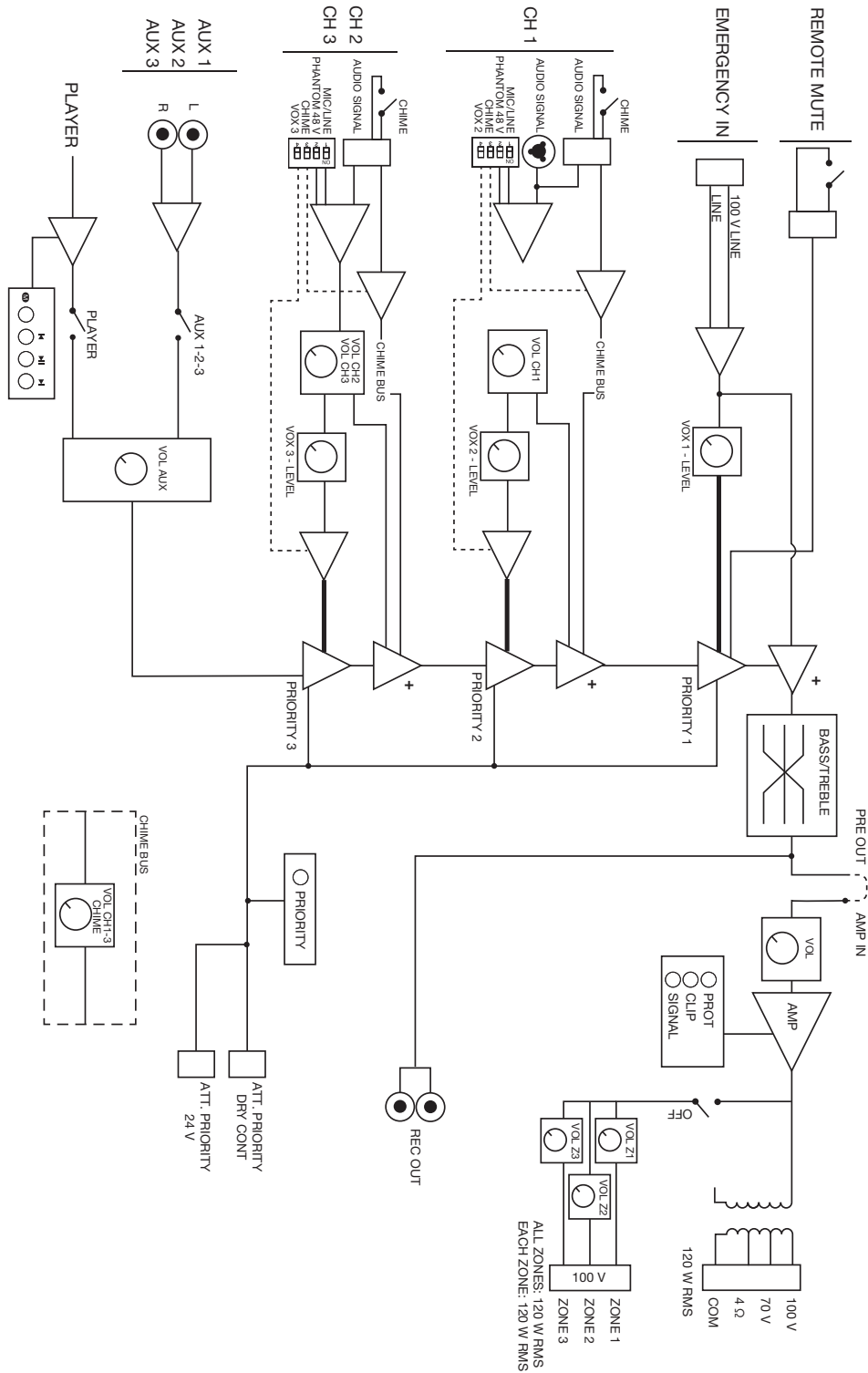
100 V LINE



LOW IMPEDANCE



BLOCK DIAGRAM



TECHNICAL SPECIFICATIONS

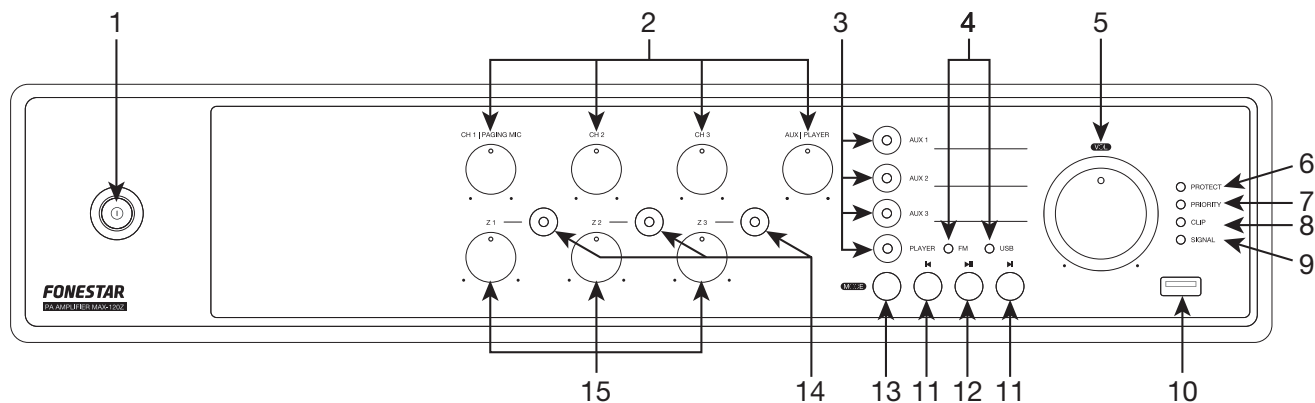
	MAX-120Z
FEATURES	Class D PA amplifier and switch-mode power supply SMPS. USB/FM player. Microphone inputs with mix, gain and priority level control. Chime tone generator. 3 auxiliary inputs. Emergency and mute input for connection to alarm and evacuation systems. 24 V attenuator priority. Tone controls. 100 V, 70 V and 4 Ω outputs. Output zones with volume and Off control.
POWER	120 W RMS
RESPONSE	45-22,000 Hz -10 dB (@5W)
DISTORTION	THD+N: < 0.5% at 1 kHz
S/N RATIO	Mic >75 dB, Line >83 dB, Aux >81 dB
PROTECTIONS	Soft start, overcurrent, overload, temperature and short circuit
INPUTS	CH 1: 1 balanced mic/line with 48 V phantom, Combo (XLR + 6.3 mm) and euroblock. Mic: 600 Ω , 5.6 mV RMS (-45 dBV). Line: 100k Ω , 250 mV RMS (-12 dBV). Contact closure ring tones CH 2 and 3: 2 balanced mic/line with 48V phantom, euroblock. Mic: 600 Ω , 5.6 mV RMS (-45 dBV). Line: 100k Ω , 250 mV RMS (-12 dBV). Contact closure ring tones 3 auxiliary, 2 x RCA, 47.000 Ω 316 mV RMS (-10 dBV) 1 emergency line/100 V euroblock. Line: 326 mV RMS (-10 dBV). 100 V line Mute (Emergency Priority) by contact closure, euroblock 1 Amp-in, RCA, 1.2 V RMS (+ 1.5 dBV)
OUTPUTS	1 REC, 2 x RCA, 316 mV RMS (-10 dBV). Pre-master 1 Pre-out, RCA, 1.2 V RMS (+1.5 dBV) 3 x 100 V loudspeaker zones with 7-position volume selector and OFF, euroblock 1 attenuator priority, 24 V and contact closure
FUNCTIONS	Input priority: 100 V Emergency input with highest priority, attenuates all other inputs Mute by contact closure, attenuates all inputs except the 100V Emergency input Channel 1 with priority over all other inputs, level selectable Channels 2 and 3 with priority over aux and player inputs, level selectable Indicator lights for power, signal, clip, priority and protection activation Induction cooling, fanless. Silent and maintenance-free
CONTROLS	Microphone volume Mic/line/phantom selector, ring tones and priority Master volume Selector for aux inputs or player Zones with power on and 7 volume positions Tone: bass and treble (+/- 10 dB 100 Hz and 10k Hz) Ring tone level Priority activation signal level (VOX)
PLAYER	USB/FM player for background music playback Autoplay, playback starts automatically when power is switched on Memory of last selected mode Play mode memory (random, repeat)
IMPEDANCE	4 Ω and 100 V line (83 Ω), euroblock
TEMPERATURE	Operation: -10° ~ 40°C Storage: -20° ~ 60°C
MAXIMUM HUMIDITY	90%
POWER SUPPLY	230/115 V AC 50-60 Hz, Power consumption: 175 W AC fuse 230 V 2 A/115 V 4 A
DIMENSIONS	430 x 89 x 320 mm depth
ACCESSORIES	FM Antenna Power cable Rack mounts

DESCRIPCIÓN

- Amplificador clase D de alta eficiencia y fiabilidad con reproductor USB y radio FM integrados.
- 3 canales de entrada, 3 entradas auxiliares y 3 zonas de salida con controles de volumen independientes.
- Entradas con control de prioridad regulable VOX.

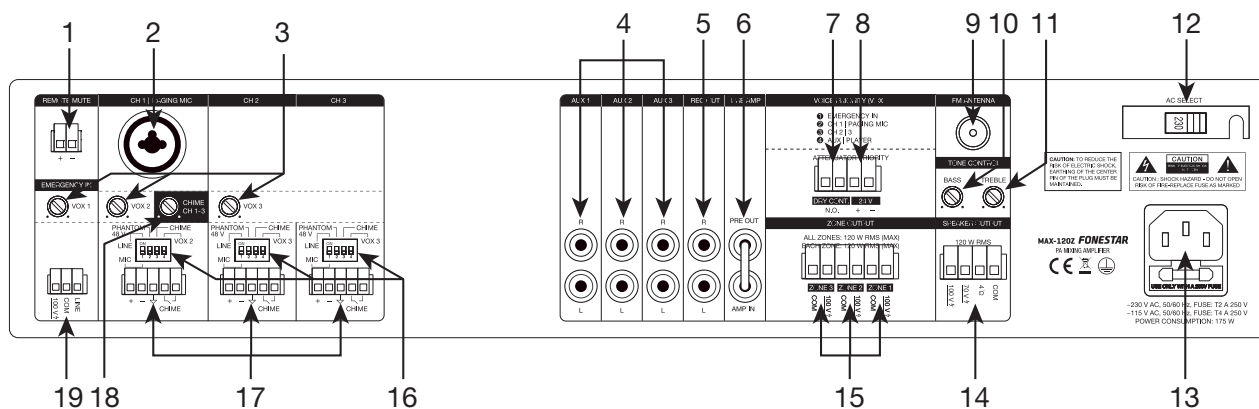
CONTROLES Y FUNCIONES

PANEL FRONTAL



- 1.- **Ⓢ**: indicador luminoso e interruptor de encendido/apagado del amplificador.
- 2.- **CH 1|PAGING MIC/CH 2/CH 3/AUX|PLAYER**: controles de volumen de las entradas CH 1, CH 2 y CH 3 respectivamente y AUX|PLAYER para AUX 1-3 y el reproductor.
- 3.- **AUX 1/AUX 2/AUX 3/PLAYER**: indicadores luminosos y botones para activar la entrada AUX 1, AUX 2, AUX 3 o el reproductor integrado (radio FM, USB).
- 4.- **FM/USB**: indicadores luminosos del modo activo en el reproductor.
- 5.- **VOL**: control de volumen general del amplificador e indicador luminoso de encendido/apagado del amplificador.
- 6.- **PROTECT**: indicador luminoso de protección. Se enciende cuando se activa la protección del amplificador por temperatura. Con la protección activada se corta la salida de audio. Si esto sucede, apague el equipo, asegúrese de que las ranuras de recogida y expulsión de aire están libres de obstáculos y baje el volumen de las entradas. Espere unos minutos a que el aparato se estabilice antes de volver a encenderlo.
- 7.- **PRIORITY**: indicador luminoso de existencia de alguna señal con prioridad VOX.
- 8.- **CLIP**: indicador luminoso de pico de señal. Si se enciende ligera u ocasionalmente debe reducir el volumen de salida. Si el indicador luminoso permanece encendido continuamente es debido a que la señal de entrada tiene un nivel muy elevado. En este caso, reduzca el volumen de la señal de entrada que lo esté ocasionando.
- 9.- **SIGNAL**: indicador luminoso que indica la presencia de señal. Se enciende cuando se detecta señal de salida.
- 10.- Puerto USB para la reproducción de archivos de audio.
- 11.- **◀/▶**: una pulsación corta, en modo USB pasa a la anterior/siguiente pista de audio; en modo FM pasa a la frecuencia memorizada anterior/siguiente.
- 12.- **▶▶**: en modo USB, una pulsación corta inicia/detiene la reproducción de audio y una pulsación larga permite cambiar el modo de reproducción entre: repetir todo (1 tono) y reproducción aleatoria (2 tonos). En modo FM, una pulsación larga inicia la memorización automática de todas las frecuencias que se detectan con una calidad de señal suficiente.
- 13.- **MODE**: pulsaciones cortas de este botón permite cambiar el modo en el reproductor para elegir la fuente de audio deseada: USB o radio FM.
- 14.- **Z 1/Z 2/Z 3**: indicadores luminosos y botones para activar/desactivar las zonas de salida ZONE 1, ZONE 2 y ZONE 3 respectivamente.
- 15.- **Z 1/Z 2/Z 3**: controles de volumen de las zonas de salida ZONE 1, ZONE 2 y ZONE 3 del panel posterior.

PANEL POSTERIOR

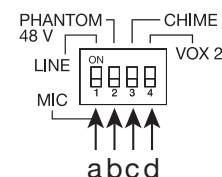


- 1.- **REMOTE MUTE:** permite silenciar de forma remota todas las entradas del amplificador, excepto EMERGENCY IN, con ayuda de un interruptor. Conector euroblock. Esta entrada se encuentra en circuito abierto, para silenciarlo deberá cerrar el circuito.
- 2.- **CH 1 PAGING MIC:** entrada de audio con prioridad VOX, conectores balanceados combo (XLR y jack 6'3 mm) y euroblock (17). Además, esta entrada dispone de un selector DIP (16) para ajustar la sensibilidad de la entrada MIC/LINE, activar la alimentación phantom y habilitar/deshabilitar la prioridad VOX y CHIME.
- 3.- **VOX 1/VOX 2/VOX 3:** controles para el ajuste de la sensibilidad para realizar prioridad de las entradas EMERGENCY IN, CH 1 y CH 2-3 respectivamente sobre el resto de señales. En función de este ajuste el nivel de señal necesario en las entradas para cortar el audio del resto de fuentes menos prioritarias será mayor o menor. Tenga en cuenta el orden de prioridad de las entradas del amplificador, para más información diríjase al apartado FUNCIONAMIENTO - PRIORIDAD DE LAS ENTRADAS.
- 4.- **AUX 1/AUX 2/AUX 3:** entradas auxiliares estéreo para la conexión de dispositivos de audio como mesas de mezclas, ordenadores, etc. Conectores 2 x RCA.
- 5.- **REC OUT:** salida de grabación estéreo con nivel de línea, conectores 2 x RCA.
- 6.- **PRE OUT/AMP IN:** salida de señal de la etapa de preamplificador (PRE OUT) y entrada de la etapa de amplificación (AMP IN), conectores RCA. Estas entrada y salida disponen de un puente para conectar estas 2 etapas para que el equipo funcione en su conjunto. Si desea utilizar sólo la etapa de preamplificación, quite el puente y conecte su amplificador a la salida PRE OUT; o si desea utilizar la etapa de amplificación, quite el puente y conecte la salida de su mesa de mezclas/preamplificador a la entrada AMP IN.
- 7.- **ATTENUATOR PRIORITY - DRY CONT:** salida de presencia de señal prioritaria para atenuadores. Esta salida se encuentra normalmente abierta y se cerrará cuando exista señal en una entrada con prioridad.
- 8.- **ATTENUATOR PRIORITY - 24 V:** salida de presencia de señal prioritaria para atenuadores. Esta salida se encuentra a 0 V y proporcionará 24 V cuando exista señal en una entrada con prioridad.
- 9.- **FM ANTENNA:** entrada para la conexión de una antena para FM.
- 10.- **TONE CONTROL - BASS:** filtro paso bajo con frecuencia de corte de 100 Hz que atenúa/realza las frecuencias bajas.
- 11.- **TONE CONTROL - TREBLE:** filtro paso alto con frecuencia de corte de 10 kHz que atenúa/realza las frecuencias altas.
- 12.- **AC SELECT:** selector de voltaje de alimentación. Si necesita cambiar el voltaje deberá tener en cuenta que el fusible debe modificarse según se especifica en el producto.
- 13.- Entrada de alimentación eléctrica del amplificador 115/230 V.
- 14.- **SPEAKER OUTPUT:** salida de altavoces de baja impedancia 4 Ω, línea de 100 V y línea de 70 V de 120 W RMS, conector euroblock. Tenga en cuenta que la elección de los altavoces debe ajustarse a las especificaciones del amplificador para que realice su conexionado en serie o paralelo (sólo paralelo para línea 100 V) y se obtenga una potencia e impedancia adecuadas a la salida del amplificador.

15.- **ZONE OUTPUT:** salidas de altavoces de línea de 100 V, conector euroblock. Cada una de las zonas está limitada a un máximo de 120 W RMS y, la suma de las 3 zonas no puede superar 120 W RMS que proporciona el amplificador. Tenga en cuenta que la elección de los altavoces deben ajustarse a las especificaciones del amplificador para que realice su conexionado en paralelo y se obtenga una potencia e impedancia adecuadas a la salida del amplificador.

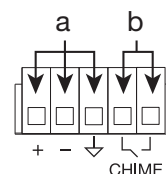
16.- Selectores DIP:

- LINE/MIC:** modifica la sensibilidad de la entrada para micrófonos (MIC) o para reproductores/mezcladores (LINE).
- PHANTOM 48 V:** habilita/deshabilita la alimentación PHANTOM 48 V en los conectores de esta entrada, necesaria para micrófonos de condensador.
- CHIME:** habilita/deshabilita la función de generar un tono CHIME cuando se realiza un cierre de contactos en la entrada CHIME correspondiente.
- VOX 1-3:** activa/desactiva la prioridad de esta entrada.



17.- Conector euroblock:

- +, -, ↓ :** terminales de entrada para la conexión de la señal de entrada balanceada. CH 1 dispone de otro conector combo para conectar la señal de entrada, CH 2 y CH 3 sólo dispone de este conector euroblock para la conexión de la señal de entrada. Además, estas entradas disponen de selectores DIP (16) para ajustar la sensibilidad de la entrada MIC/LINE, activar la alimentación phantom y habilitar/deshabilitar la prioridad VOX y CHIME.



- CHIME:** cierre de contactos para accionar un tono CHIME.

18.- **CHIME:** control de volumen del tono CHIME de las entradas CH 1-3.

19.- **EMERGENCY IN:** entrada de audio de nivel de línea o 100 V para conectar un sistema de emergencia, euroblock. Si es una señal de línea utilice LINE y COM, si es de 100 V utilice 100 V y COM.

FUNCIONAMIENTO

PRIORIDAD DE LAS ENTRADAS

- La prioridad VOX de las distintas entradas se activa por nivel de señal y se puede regular con los controles VOX del panel trasero.
- La prioridad de los CH 1-3 puede deshabilitarse mediante el microinterruptor DIP VOX 2 (CH 1) o VOX 3 (CH 2-3).
- Orden de prioridad:

La entrada REMOTE MUTE atenúa todas las entradas excepto la entrada EMERGENCY IN cuando se realiza un cierre de contactos de sus terminales.

- 1.- La entrada EMERGENCY IN tiene la máxima prioridad atenuando el resto de entradas cuando esta tenga señal.
- 2.- Las entrada CH 1|PAGING MIC tiene prioridad sobre las entradas CH 2, CH 3, AUX 1-3 y el reproductor.
- 3.- Las entradas CH 2 y CH 3 tiene prioridad sobre las entradas AUX y el reproductor.
- 4.- Las entradas AUX y el reproductor no tienen prioridad sobre ninguna otra señal.

REPRODUCTOR FM/USB

Para utilizar el reproductor deberá activar esta entrada pulsando el botón PLAYER y el indicador luminoso de este botón se encenderá. A continuación, seleccione el modo con el botón MODE:

MODO RADIO FM

- Seleccione el modo FM.
 - NOTA:** para utilizar este modo deberá conectar una antena en el panel posterior FM ANTENNA.
- Realice una sintonización automática de las emisoras para empezar a utilizar este modo realizando una pulsación larga del botón ►||.
- Una vez haya terminado podrá seleccionar la emisora que desee escuchar entre las sintonizadas con ◀ y ▶.

MODO USB

- Seleccione el modo USB.
- Conecte el dispositivo USB.
- Pulse ◀ y ▶ para cambiar de canción o ▶|| para detener/reanudar la reproducción.
- Podrá cambiar el modo de reproducción entre repetir todo (1 tono) y reproducción aleatoria (2 tonos) realizando una pulsación larga del botón ▶||.

CONEXIÓN

IMPORTANTE: refrigere la etapa correctamente. Para ello, asegúrese que el lugar donde está instalado tiene acceso a un flujo de aire y que las ranuras del chasis están libres de obstáculos.

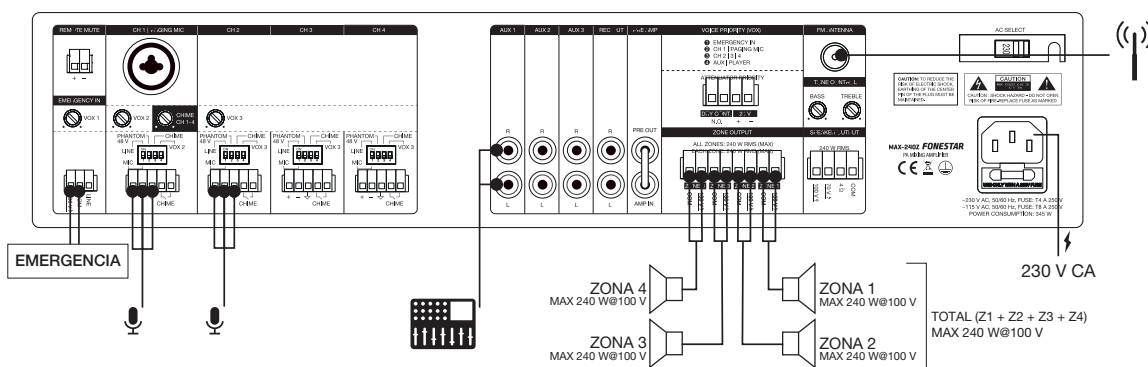
- Con el amplificador apagado conecte todas las fuentes de audio CH, AUX y EMERGENCY IN y seleccione el tipo de entrada LINE/MIC y active/desactive alimentación PHANTOM en los canales CH 1 a CH 3 mediante los microinterruptores DIP de cada canal de entrada. Si va a hacer uso de la radio se recomienda conectar una antena de recepción FM.
- Conecte los altavoces a la salida correspondiente de baja impedancia* (4 Ω + COM), línea de 100 V* (100 V + COM), línea 70 V* (70 V + COM), zonas* (ZONE 1-3) o a la salida de grabación estéreo (REC OUT).

***IMPORTANTE:** para un correcto funcionamiento y aprovechamiento de las prestaciones del equipo utilice la potencia, impedancia y límites de frecuencia adecuados. Antes de proceder a la conexión con otros equipos tenga en cuenta las condiciones necesarias en una instalación de ALTA IMPEDANCIA (100 V) y BAJA IMPEDANCIA. Puede encontrar más información en:

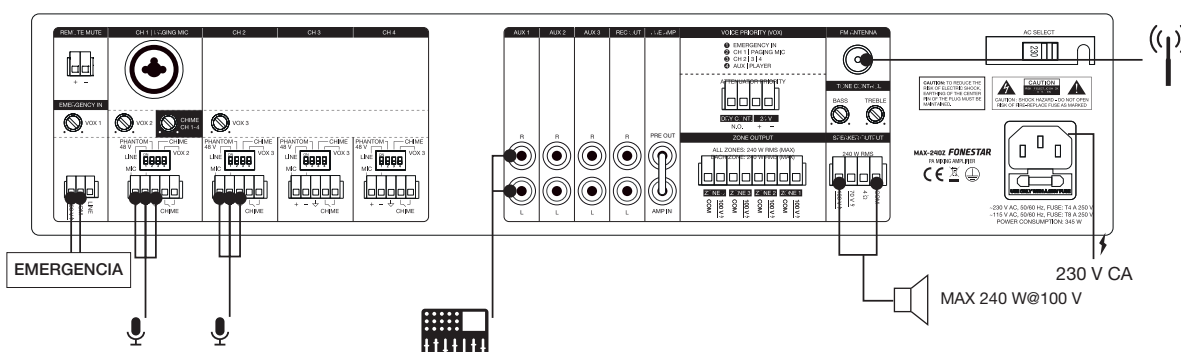
fonestar.com/downloads/install_fonestar_es.pdf

- Revise que los controles de volumen están al mínimo y conecte el amplificador a la alimentación.
- Encienda el amplificador y active la entrada AUX o PLAYER y salidas (si utiliza la salida de zonas ZONES) que desee utilizar mediante los botones del panel frontal del amplificador.
- Revise los controles de volumen de las entradas, salidas y el volumen general.
- **PRIORIDAD:** habilite la prioridad en las entradas que desee mediante los microinterruptores DIP y regule la sensibilidad mediante los controles VOX de las entradas.
- Por último, regule la ecualización con los controles BASS y TREBLE del panel posterior.

3 ZONAS - LÍNEA 100 V



LÍNEA 100 V



BAJA IMPEDANCIA

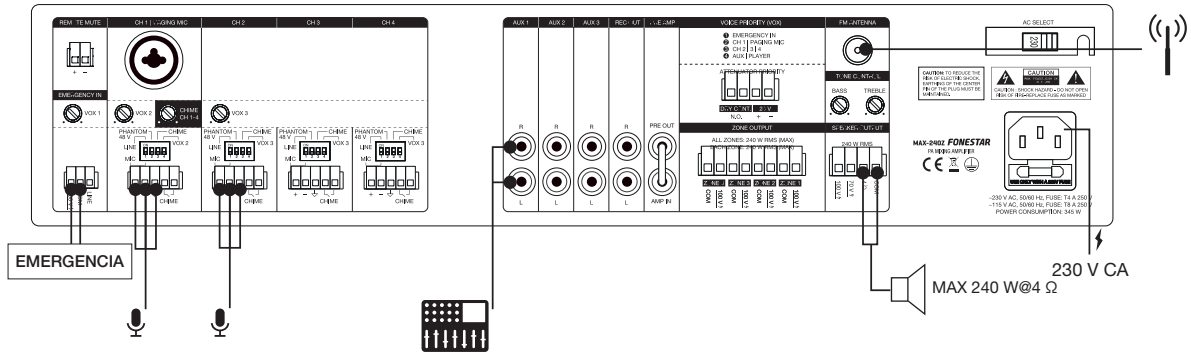
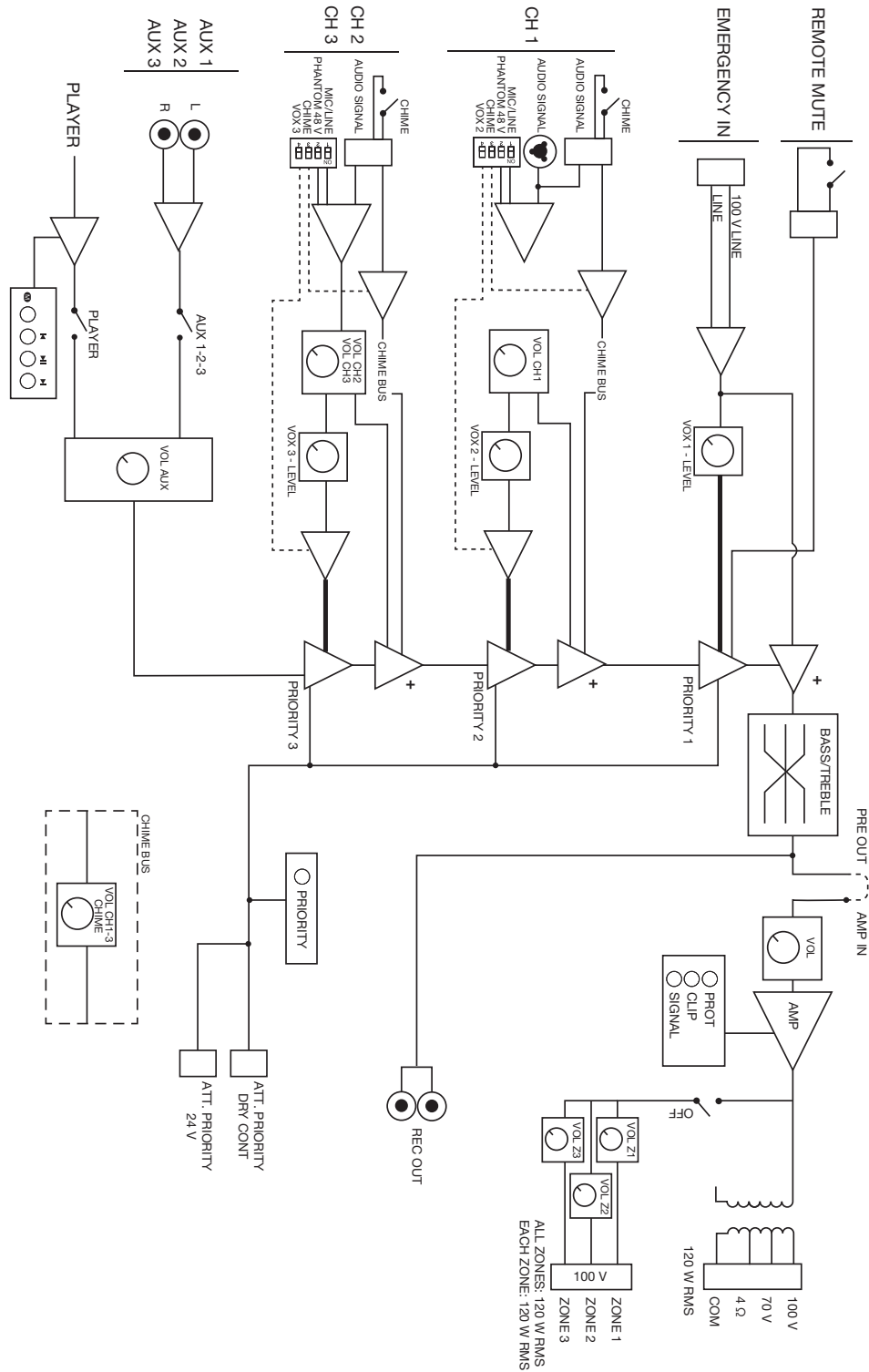


DIAGRAMA DE BLOQUES



ESPECIFICACIONES TÉCNICAS

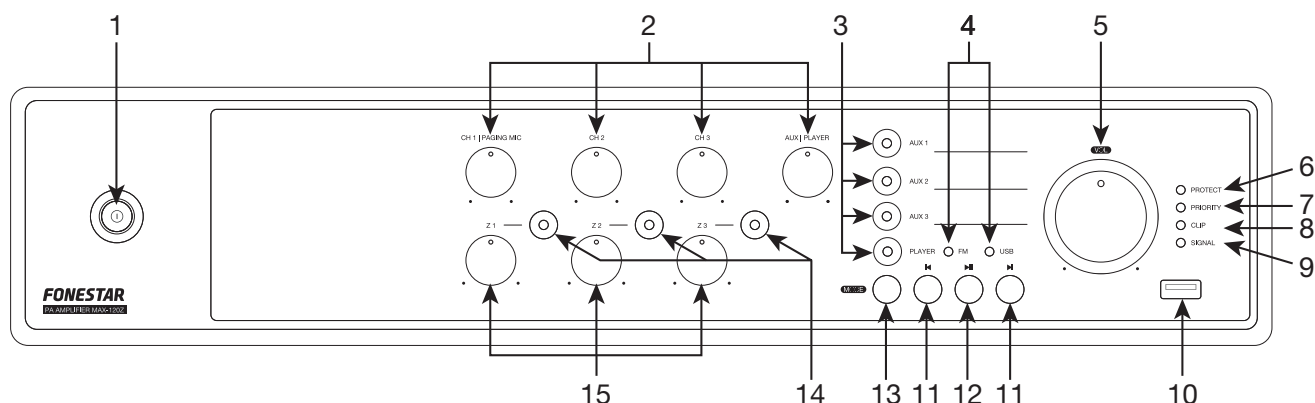
	MAX-120Z
CARACTERÍSTICAS	Amplificador de megafonía Class D y fuente de alimentación conmutada SMPS. Reproductor USB/FM. Entradas de micrófono con control de mezcla, ganancia y nivel de prioridad. Generador de tonos de llamada (Chime). 3 entradas auxiliares. Entrada de Emergencia y mute para conexión a sistemas de alarma y evacuación. Prioridad de atenuadores 24 V. Controles de tono. Salidas de 100 V, 70 V y 4 Ω. Zonas de salida con control de volumen y Off.
POTENCIA	120 W RMS
RESPUESTA	45-22.000 Hz -10 dB (@5W)
DISTORSIÓN	THD+N: < 0'5% a 1 kHz
RELACIÓN SEÑAL/RUIDO	Mic >75 dB, Line >83 dB, Aux >81 dB
PROTECCIONES	Encendido suave, sobre-corriente, sobrecarga, temperatura y cortocircuito
ENTRADAS	CH 1: 1 micro/línea balanceado con Phantom 48V, Combo (XLR + 6'3mm) y euroblock. Mic: 600 Ω, 5'6 mV RMS (-45 dBV). Línea: 100k Ω, 250 mV RMS (-12 dBV). Tonos de llamada por cierre de contactos. CH 2 y 3: 2 micro/línea balanceado con Phantom 48V, euroblock. Mic: 600 Ω, 5'6 mV RMS (-45 dBV). Línea: 100k Ω, 250 mV RMS (-12 dBV). Tonos de llamada por cierre de contactos. 3 auxiliares, 2 x RCA, 47.000 Ω 316 mV RMS (-10 dBV) 1 emergencia línea/100 V euroblock. Línea: 326 mV RMS (-10 dBV). Línea 100 V Mute (Prioridad Emergencia) por cierre de contactos, euroblock 1 Amp-in, RCA, 1'2 V RMS (+ 1'5 dBV)
SALIDAS	1 REC, 2 x RCA, 316 mV RMS (-10 dBV). Pre-master 1 Pre-out, RCA, 1'2 V RMS (+1'5 dBV) 3 zonas de altavoces 100 V con selector de volumen 7 posiciones y OFF, euroblock 1 Prioridad de atenuadores, 24 V y cierre de contactos
FUNCIONES	Prioridad de entradas: Entrada de Emergencia 100 V con máxima prioridad, atenúa el resto de entradas Mute por cierre de contactos, atenúa todas las entradas excepto la entrada de Emergencia 100 V Canal 1 con prioridad sobre resto de entradas, nivel seleccionable Canal 2 y 3 con prioridad sobre entradas auxiliares y reproductor, nivel seleccionable Indicadores luminosos de encendido, señal, clip, activación de prioridad y protección Refrigeración por inducción, sin ventilador. Silenciosa y libre de mantenimiento
CONTROLES	Volumen de micrófonos Selector de mic/line/phantom, tonos de llamadas y prioridad Volumen master Selector de entradas auxiliares o reproductor Zonas con encendido y 7 posiciones de volumen Tono: graves y agudos (+/- 10 dB 100 Hz y 10k Hz) Nivel de tono de llamada Nivel de señal de activación de prioridades (VOX)
REPRODUCTOR	Reproductor USB/FM para reproducción de música ambiente Autoplay, comienza la reproducción automáticamente al encender Memoria del último modo seleccionado Memoria del modo de reproducción (random, repeat)
IMPEDANCIA	4 Ω, línea 100 V (83 Ω) y 70 V (41 Ω), euroblock
TEMPERATURA	Funcionamiento: -10° ~ 40°C Almacenamiento: -20° ~ 60°C
HUMEDAD MÁXIMA	90%
ALIMENTACIÓN	230/115 V CA 50-60 Hz, Consumo de potencia: 175 W Fusible CA 230 V 2 A/115 V 4 A
MEDIDAS	430 x 89 x 320 mm fondo
ACCESORIOS	Antena FM Cable de alimentación Soportes para rack

DESCRIPTION

- Amplificateur de classe D très efficace et fiable avec lecteur USB et radio FM intégrés.
- 3 canaux d'entrée, 3 entrées auxiliaires et 3 zones de sortie avec des contrôles de volume indépendants.
- Entrées avec commande de priorité VOX réglable.

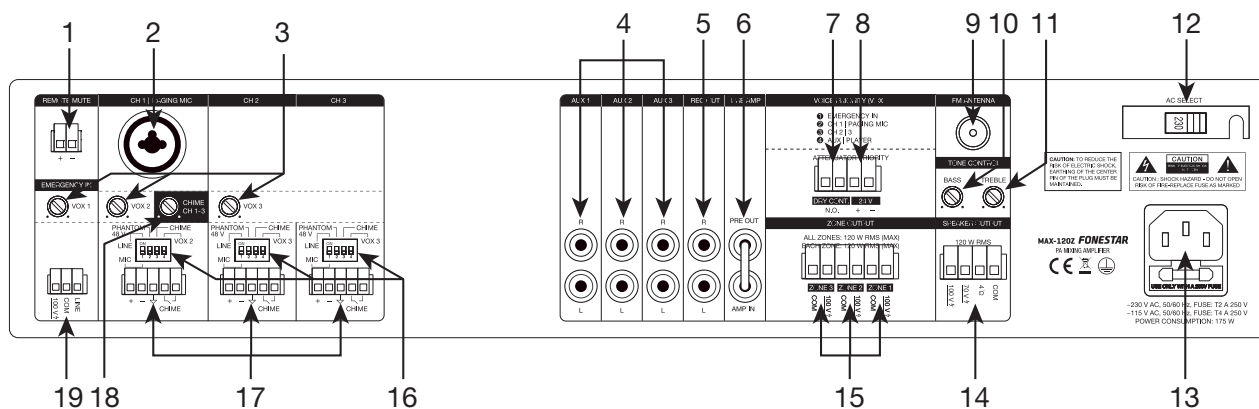
CONTRÔLES ET FONCTIONS

PANNEAU AVANT



- 1.- **⓪** : témoin lumineux et l'interrupteur marche/arrêt de l'amplificateur.
- 2.- **CH 1|PAGING MIC/CH 2/CH 3/AUX|PLAYER** : commandes de volume des entrées CH 1, CH 2 et CH 3 respectivement et AUX|PLAYER pour AUX 1-3 et le lecteur.
- 3.- **AUX 1/AUX 2/AUX 3/PLAYER** : témoins lumineux et les boutons pour activer l'entrée AUX 1, AUX 2, AUX 3 ou le lecteur intégré (radio FM, USB).
- 4.- **FM/USB** : témoins lumineux du mode actif sur le lecteur.
- 5.- **VOL** : contrôle du volume général de l'amplificateur et témoin de marche/arrêt de l'amplificateur.
- 6.- **PROT** : témoin lumineux de protection. Il s'allume lorsque la protection de la température de l'amplificateur est activée. Lorsque la protection est activée, la sortie audio est coupée. Si cela se produit, éteignez l'appareil, assurez-vous que les fentes d'entrée et sortie d'air ne sont pas obstruées et baissez le volume des entrées. Attendez quelques minutes pour que l'appareil se stabilise avant de le rallumer.
- 7.- **PRIORITY** : témoin lumineux d'existence d'un signal avec priorité VOX.
- 8.- **CLIP** : témoin lumineux de pic de signal. S'il s'allume légèrement ou occasionnellement, vous devez réduire le volume de sortie. Si le témoin reste allumé en permanence, le signal d'entrée est trop élevé. Dans ce cas, réduisez le volume du signal d'entrée qui en est à l'origine.
- 9.- **SIGNAL** : témoin lumineux qui indique la présence de signal. Il s'allume lorsque le signal de sortie est détecté.
- 10.- Port USB pour la lecture de fichiers audio.
- 11.- **◀/▶** : une pression courte, en mode USB permet de passer à la piste audio précédente/suivante; en mode FM, permet de passer à la fréquence mémorisée précédente/suivante.
- 12.- **▶||** : en mode USB, une pression courte permet de démarrer/arrêter la lecture audio et une pression longue permet de passer d'un mode de lecture à l'autre : répétition de tout (1 tonalité) et lecture aléatoire (2 tonalités). En mode FM, une pression longue lance le stockage automatique de toutes les fréquences qui sont détectées avec une qualité de signal suffisante.
- 13.- **MODE** : de courtes pressions sur ce bouton vous permettent de changer le mode du lecteur pour choisir la source audio désirée : USB ou radio FM.
- 14.- **Z 1/Z 2/Z 3** : témoins lumineux et des boutons pour activer/désactiver les zones de sortie ZONE 1, ZONE 2 et ZONE 3 respectivement.
- 15.- **Z 1/Z 2/Z 3** : commandes de volume des zones de sortie ZONE 1, ZONE 2 et ZONE 3 du panneau arrière.

PANEL POSTERIOR

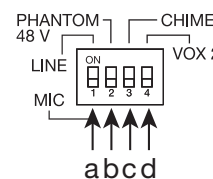


- 1.- **REMOTE MUTE** : permet de couper à distance toutes les entrées de l'amplificateur, à l'exception de L'EMERGENCY IN, à l'aide d'un interrupteur. Connecteur euroblock. Cette entrée est en circuit ouvert, pour la mettre en sourdine vous devez fermer le circuit.
- 2.- **CH 1|PAGING MIC** : entrée audio avec priorité VOX, connecteurs combo symétriques (XLR et jack 6,3 mm) et euroblock (17). En outre, cette entrée dispose d'un commutateur DIP (16) pour régler la sensibilité de l'entrée MIC/LINE, activer l'alimentation phantom et activer/désactiver la priorité VOX et CHIME.
- 3.- **VOX 1/VOX 2/VOX 3** : pour le réglage de la sensibilité afin de donner la priorité aux entrées EMERGENCY IN, CH 1 et CH 2-3 respectivement sur tous les autres signaux. En fonction de ce paramètre, le niveau de signal requis aux entrées pour couper le son des autres sources moins prioritaires sera plus ou moins élevé. Veuillez noter l'ordre de priorité des entrées de l'amplificateur, pour plus d'informations se référer à la section FONCTIONNEMENT - PRIORITÉ DES ENTRÉES.
- 4.- **AUX 1/AUX 2/AUX 3** : entrées auxiliaires stéréo pour la connexion d'appareils audio tels que des tables de mixage, des ordinateurs, etc. Connecteurs 2 x RCA.
- 5.- **REC OUT** : sortie d'enregistrement stéréo avec niveau ligne, connecteurs 2 x RCA.
- 6.- **PRE OUT/AMP IN** : sortie du signal stéréo de l'étape préamplificateur (PRE OUT) et entrée stéréo de l'étage amplificateur (AMP IN), connecteurs RCA. Ces entrées et sorties disposent d'un cavalier pour connecter ces 2 étages afin que l'équipement fonctionne comme un tout. Si vous souhaitez utiliser uniquement l'étage de préamplification, retirez le cavalier et connectez votre amplificateur à la sortie PRE OUT ; ou si vous souhaitez utiliser l'étage d'amplification, retirez le cavalier et connectez la sortie de votre mixeur/préampli à l'entrée AMP IN.
- 7.- **ATTENUATOR PRIORITY - DRY CONT** : sortie de présence du signal de priorité pour les atténuateurs. Cette sortie est normalement ouverte et se ferme lorsqu'il y a un signal sur une entrée prioritaire.
- 8.- **ATTENUATOR PRIORITY - 24 V** : sortie de présence du signal de priorité pour les atténuateurs. Cette sortie est à 0 V et fournit 24 V lorsqu'il y a un signal sur une entrée prioritaire.
- 9.- **FM ANTENNA** : entrée pour la connexion d'une antenne pour FM.
- 10.- **TONE CONTROL - BASS** : filtre passe-bas avec une fréquence de coupure de 100 Hz qui atténue/renforce les basses fréquences.
- 11.- **TONE CONTROL - TREBLE** : filtre passe-bas avec une fréquence de coupure de 10 kHz qui atténue/renforce les hautes fréquences.
- 12.- **AC SELECT** : sélecteur de tension d'alimentation. Si vous devez changer la tension, veuillez noter que le fusible doit être changé comme indiqué sur le produit.
- 13.- Entrée de l'alimentation de l'amplificateur 115/230 V.
- 14.- **SPEAKER OUTPUT** : sortie de haut-parleurs de basse impédance 4 Ω, ligne de 100 V et ligne de 70 V de 120 W RMS, connecteur euroblock. Veuillez noter que le choix des haut-parleurs doit être adapté aux spécifications de l'amplificateur afin de les connecter en série ou en parallèle (uniquement en parallèle pour une ligne 100 V) et d'obtenir une puissance et une impédance appropriées à la sortie de l'amplificateur.

15.- **ZONE OUTPUT** : sorties de haut-parleurs de ligne de 100 V, connecteur euroblock. Chaque zone est limitée à un maximum de 120 W RMS et la somme des 3 zones ne peut dépasser 120 W RMS fournie par l'amplificateur. Veuillez noter que le choix des enceintes doit être adapté aux spécifications de l'amplificateur afin de les connecter en parallèle et d'obtenir une puissance et une impédance appropriées à la sortie de l'amplificateur.

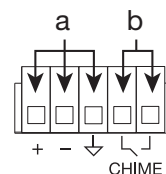
16.- Sélecteurs DIP :

- a.- **LINE/MIC** : change la sensibilité de l'entrée du microphone (MIC) ou de l'entrée du lecteur/table de mixage (LINE).
- b.- **PHANTOM 48 V** : active/désactive l'alimentation PHANTOM 48 V sur les connecteurs de cette entrée, qui est nécessaire pour les microphones à condensateur.
- c.- **CHIME** : active/désactive la fonction permettant de générer une tonalité CHIME lorsqu'une fermeture de contact est effectuée sur l'entrée CHIME correspondante.
- d.- **VOX 1-3** : active/désactive la priorité de cette entrée.



17.- Connecteur euroblock :

- a.- +, -, ↕ : bornes d'entrée pour la connexion du signal d'entrée symétrique. CH 1 dispose d'un autre connecteur combo pour la connexion du signal d'entrée, CH 2 et CH 3 disposent uniquement de ce connecteur euroblock pour la connexion du signal d'entrée. De plus, ces entrées disposent de commutateurs DIP (16) pour régler la sensibilité de l'entrée MIC/LINE, activer l'alimentation phantom et activer/désactiver la priorité VOX et CHIME.
- b.- **CHIME** : fermeture de contact pour déclencher une tonalité CHIME.



18.- **CHIME** : contrôle du volume de la tonalité CHIME des entrées CH 1-3.

19.- **EMERGENCY IN** : entrée audio de niveau de ligne ou 100 V pour connecter un système d'urgence, euroblock. S'il s'agit d'un signal de ligne, utilisez LINE et COM, s'il s'agit de 100 V, utilisez 100 V et COM.

FONCTIONNEMENT

PRIORITÉ DES ENTRÉES

- La priorité VOX des différentes entrées est activée par le niveau du signal et peut être réglée avec les commandes VOX du panneau arrière.
- La priorité des CH 1-3 peut être désactivée à l'aide du commutateur DIP VOX 2 (CH 1) ou VOX 3 (CH 2-3).
- Ordre de priorité :

L'entrée REMOTE MUTE atténue toutes les entrées, sauf l'entrée EMERGENCY IN, lorsqu'une fermeture de contact de ses bornes est effectuée.

- 1.- L'entrée EMERGENCY IN a la plus haute priorité et atténue toutes les autres entrées lorsqu'elle reçoit un signal.
- 2.- L'entrée CH 1|PAGING MIC a la priorité sur les entrées CH 2, CH 3, AUX 1-3 et lecteur.
- 3.- Les entrées CH 2 et CH 3 ont la priorité sur les entrées AUX et lecteur.
- 4.- Les entrées AUX et le lecteur n'ont aucune priorité sur tout autre signal.

LECTEUR FM/USB

Pour utiliser le lecteur, vous devez activer cette entrée en appuyant sur le bouton PLAYER et le témoin lumineux de ce bouton s'allume. Ensuite, sélectionnez le mode avec le bouton MODE :

MODE RADIO FM

- Sélectionnez le mode FM.
 - N.B.** : pour utiliser ce mode, une antenne doit être connectée au panneau arrière FM ANTENNE.
- Effectuez un réglage automatique des stations pour commencer à utiliser ce mode avec une pression longue sur le bouton ►II.
- Une fois que vous avez terminé, vous pouvez sélectionner la station que vous voulez écouter parmi celles déjà syntonisées avec ◀ et ▶.

MODE USB

- Sélectionnez le mode USB.
- Connectez le dispositif USB.
- Appuyez sur **◀** et **▶** pour changer al chanson ou **▶||** pour arrêter/reprendre la lecture.
- Vous pouvez commuter le mode de lecture entre la répétition de tout (1 tonalité) et la lecture aléatoire (2 tonalités) en appuyant longuement sur le bouton **▶||**.

CONNEXION

IMPORTANT : refroidir correctement l'appareil. Pour ce faire, assurez-vous que le site d'installation dispose d'un accès au flux d'air et que les fentes du châssis sont libres de toute obstruction.

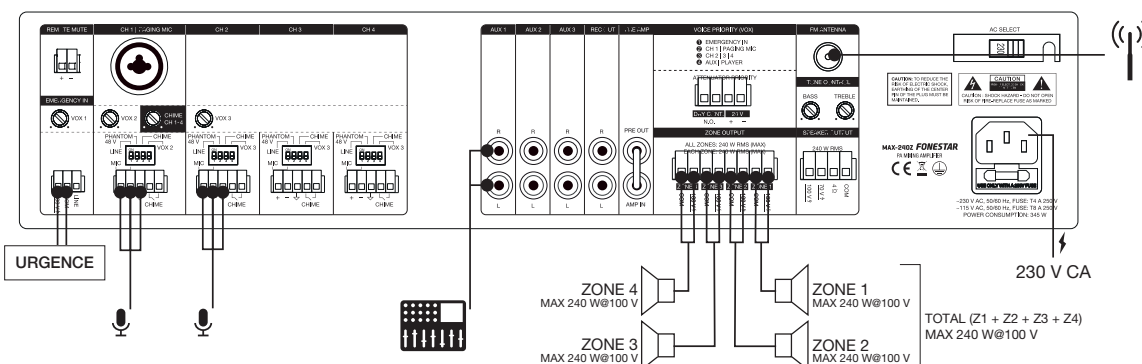
- Avec l'amplificateur éteint, connectez toutes les sources audio CH, AUX et EMERGENCY IN et sélectionnez le type d'entrée LINE/MIC et activez/désactivez la puissance PHANTOM sur les canaux CH 1 à CH 3 via les commutateurs DIP de chaque canal d'entrée. Si vous comptez utiliser la radio FM, il est recommandé de connecter une antenne de réception FM.
- Connectez les haut-parleurs à la sortie correspondante de basse impédance * (4 Ω + COM), ligne de 100 V* (100 V + COM), ligne 70 V* (70 V + COM) , zones* (ZONE 1-3) ou à la sortie d'enregistrement stérééo (REC OUT).

* **IMPORTANT** : pour le bon fonctionnement et les performances de l'équipement, utilisez les limites de puissance, d'impédance et de fréquence appropriées. Avant de raccorder d'autres équipements, veuillez noter les conditions requises pour une installation à HAUTE IMPÉDANCE (100 V) et BASSE IMPÉDANCE. Pour plus d'information :

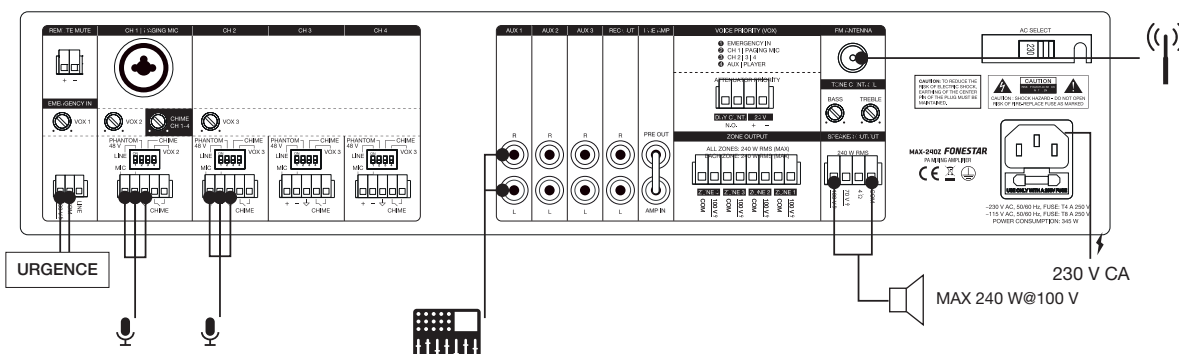
fonestar.com/downloads/install_fonestar_es.pdf

- Vérifiez que les commandes de volume et de gain sont réglées au minimum connectez l'amplificateur à l'alimentation électrique.
- Allumez l'amplificateur et activez l'entrée et les sorties AUX ou PLAYER (si vous utilisez la sortie ZONES) que vous souhaitez utiliser à l'aide des boutons situés sur le panneau avant de l'amplificateur.
- Vérifiez les commandes de volume pour les entrées, les sorties et le volume général.
- **PRIORITÉ** : activez la priorité sur les entrées souhaitées à l'aide des commutateurs DIP et ajustez la sensibilité à l'aide des commandes VOX sur les entrées.
- Enfin, réglez l'égalisation avec les commandes BASS et TREBLE sur le panneau arrière.

3 ZONES - LIGNE 100 V



LIGNE 100 V



BASSE IMPÉDANCE

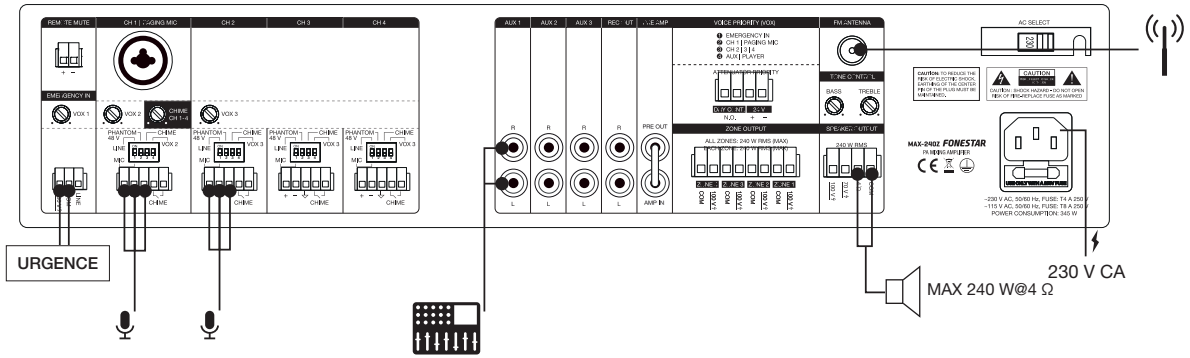
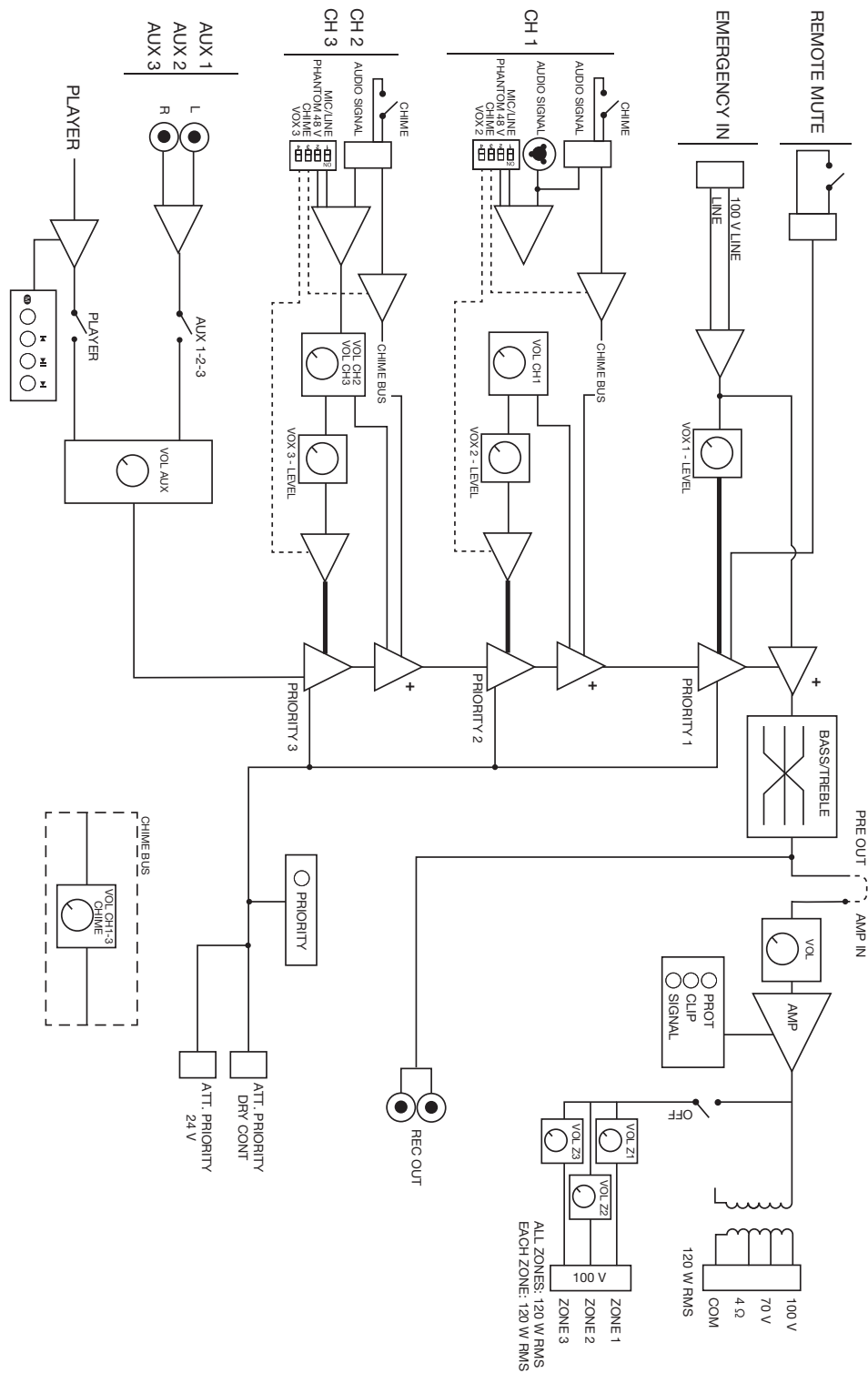


DIAGRAMME FONCTIONNEL



SPÉCIFICATIONS TECHNIQUES

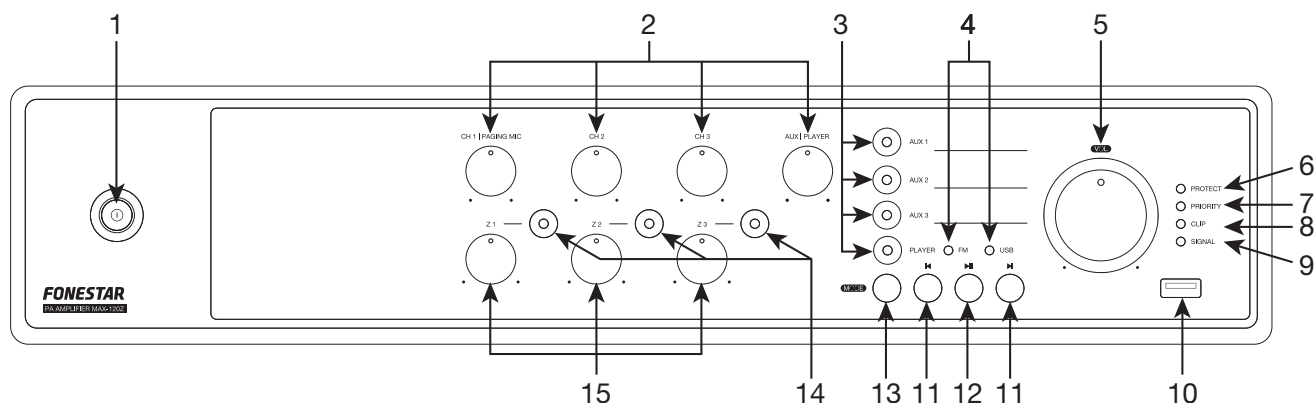
	MAX-120Z
CARACTÉRISTIQUES	Amplificateur de public address Class D et alimentation à découpage SMPS. Lecteur USB/FM. Entrées microphones avec contrôle du mixage, du gain et du niveau de priorité. Générateur de sonnerie (Chime). 3 entrées auxiliaires. Entrée d'urgence et de sourdine pour la connexion aux systèmes d'alarme et d'évacuation. Priorité de l'atténuateur 24 V. Contrôles de tonalité. Sorties 100 V, 70 V et 4 Ω. Zones de sortie avec contrôle du volume et Off.
PUISSANCE	120 W RMS
RÉPONSE	45-22.000 Hz -10 dB (@5W)
DISTORSION	THD+N : <0'5% à 1 kH
RAPPORT SIGNAL/BRUIT	Mic >75 dB, Line >83 dB, Aux >81 dB
PROTECTIONS	Démarrage progressif, surintensité, surcharge, température et court-circuit
ENTRÉES	CH 1 : 1 micro/ligne symétrique avec 48 V Phantom , Combo (XLR + 6'3 mm) et euroblock. Mic : 600 Ω, 5,6 mV RMS (-45 dBV). Ligne : 100k Ω, 250 mV RMS (-12 dBV). Sonneries de fermeture de contact. CH 2 et 3 : 2 micro/ligne symétriques avec 48V Phantom, euroblock. Mic : 600 Ω, 5,6 mV RMS (-45 dBV). Ligne : 100k Ω, 250 mV RMS (-12 dBV). Sonneries de fermeture de contact. 3 auxiliaires, 2 x RCA, 47.000 Ω 316 mV RMS (-10 dBV) 1 ligne d'urgence/100 V euroblock. Ligne : 326 mV RMS (-10 dBV). Ligne 100 V Mute (priorité d'urgence) par fermeture de contact, euroblock 1 entrée Ampère, RCA, 1'2 V RMS (+ 1'5 dBV)
SORTIES	1 REC, 2 x RCA, 316 mV RMS (-10 dBV). Pré-master 1 Pré-sortie, RCA, 1,2 V RMS (+1,5 dBV) 3 zones de haut-parleurs 100 V avec sélecteur de volume à 7 positions et OFF, euroblock 1 Atténuateur prioritaire, 24 V et fermeture de contact
FONCTIONS	Priorité d'entrée : Entrée d'urgence 100V avec priorité maximale, atténue le reste des entrées. Mute par fermeture de contact, atténue toutes les entrées sauf l'entrée d'urgence de 100 V Canal 1 avec priorité sur toutes les autres entrées, niveau sélectionnable. Canal 2 et 3 avec priorité sur les entrées auxiliaires et le lecteur, niveau sélectionnable Témoins lumineux d'activation de l'alimentation, du signal, du clip, de la priorité et de la protection. Refroidissement par induction, sans ventilateur. Silencieux et sans entretien
CONTRÔLES	Volume du microphone Sélecteur mic/line/phantom, tonalités d'appels et priorité Volume master Sélecteur pour entrées auxiliaires ou lecteur Zones avec mise sous tension et 7 positions de volume Tonalité : graves et aigus (+/- 10 dB 100 Hz et 10k Hz) Niveau de la sonnerie Niveau du signal d'activation prioritaire (VOX)
LECTEUR	Lecteur USB/FM pour la lecture de musique d'ambiance Autoplay, démarre la lecture automatiquement lorsqu'il est allumé. Mémoire du dernier mode sélectionné Mémoire du mode de lecture (random, repeat)
IMPÉDANCE	4 Ω, ligne 100 V (83 Ω) et 70 V (41 Ω), euroblock
TEMPÉRATURE	Fonctionnement : -10° ~ 40°C Stockage : -20° ~ 60°C
HUMIDITÉ MAXIMALE	90%
ALIMENTATION	230/115 V AC 50-60 Hz, Consommation électrique : 175 W Fusible AC 230 V 2 A/115 V 4 A
DIMENSIONS	430 x 89 x 320 mm profondeur
ACCÉSSOIRES	Antenne FM Câble d'alimentation Support pour rack

DESCRIÇÃO

- Amplificador classe D de alta eficiência e fiabilidade com reproduzidor USB e rádio FM integrados.
- 3 canais de entradas, 3 entradas auxiliares e 3 zonas de saída com controlos de volume independentes.
- Entradas com controlo de prioridade regulável VOX.

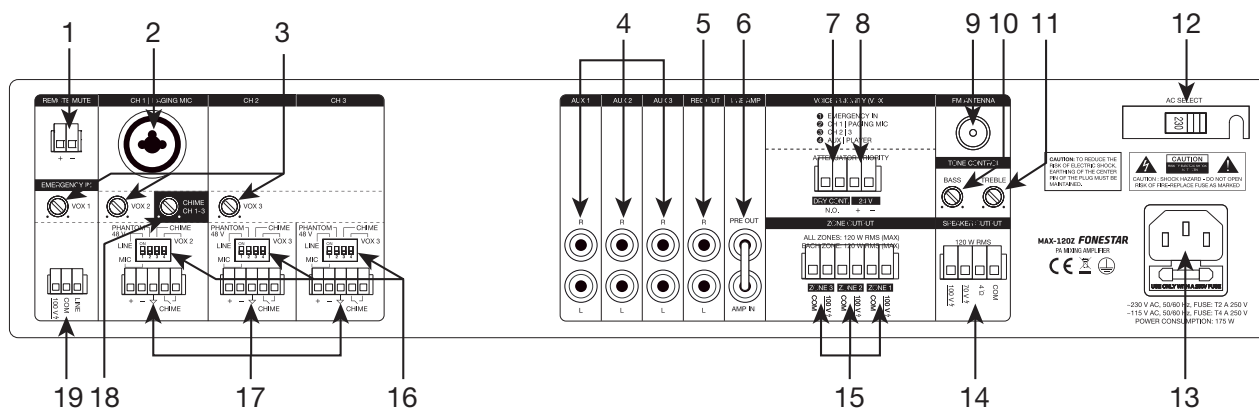
CONTROLOS E FUNÇÕES

PAINEL FRONTAL



- 1.- **⓪**: indicador luminoso e interruptor para ligar/desligar o amplificador.
- 2.- **CH 1|PAGING MIC/CH 2/CH 3/AUX|PLAYER**: controlos de volume das entradas CH 1, CH 2 e CH 3 respectivamente e AUX|PLAYER para AUX 1-3 e o reproduzidor.
- 3.- **AUX 1/AUX 2/AUX 3/PLAYER**: indicadores luminosos e botões para ativar a entrada AUX 1, AUX 2, AUX 3 ou o reproduzidor integrado (rádio FM, USB).
- 4.- **FM/USB**: indicadores luminosos do modo ativo no reproduzidor.
- 5.- **VOL**: controlo de volume geral do amplificador e indicador luminoso de ligado/desligado do amplificador.
- 6.- **PROTECT**: indicador luminoso de proteção. Ilumina-se quando é ativada a proteção do amplificador por temperatura. Com a proteção ativada, será cortada a saída de áudio. Caso isto aconteça, desligue o equipamento, certifique-se de que as ranhuras de recolha e saída de ar estão desimpedidas e diminua o volume das entradas. Aguarde uns minutos para que o aparelho possa estabilizar antes de voltar a ligar.
- 7.- **PRIORITY**: indicador luminoso de existência de algum sinal com prioridade VOX.
- 8.- **CLIP**: indicador luminoso de pico de sinal. Caso se ilumine ligeira ou ocasionalmente deverá diminuir o volume de saída. Se o indicador luminoso permanecer iluminado, significa que o sinal de entrada tem um nível muito elevado. Neste caso, diminua o volume do sinal de entrada que o estiver a causar.
- 9.- **SIGNAL**: indicador luminoso que indica a presença de sinal. Ilumina-se quando é detetado sinal de saída.
- 10.- Porta USB para reproduzir ficheiros de áudio.
- 11.- **◀ / ▶**: um toque rápido em modo de USB passa à faixa de áudio anterior/seguinte; em modo de FM passa à frequência memorizada anterior/seguinte.
- 12.- **▶||**: em modo de USB, um toque rápido inicia/para a reprodução de áudio e um toque prolongado permite mudar o modo de reprodução entre: repetir tudo (1 tom) e reprodução aleatória (2 tons). Em modo de FM, um toque prolongado inicia a memorização automática de todas as frequências que sejam detetadas com qualidade de sinal suficiente.
- 13.- **MODE**: toques rápidos neste botão permitem mudar o modo no reproduzidor para escolher a fonte de áudio desejada: USB ou rádio FM.
- 14.- **Z 1/Z 2/Z 3**: indicadores luminosos e botões para ativar/desativar as zonas de saída ZONE 1, ZONE 2 e ZONE 3 respetivamente.
- 15.- **Z 1/Z 2/Z 3**: controlos de volume das zonas de saída ZONE 1, ZONE 2 e ZONE 3 do painel posterior.

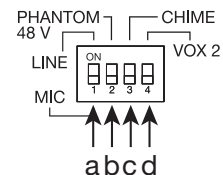
PANEL POSTERIOR



- 1.- **REMOTE MUTE:** permite silenciar de forma remota todas as entradas do amplificador, exceto EMERGENCY IN, com a ajuda de um interruptor. Conector euroblock. Esta entrada está em circuito aberto; para o silenciar deve fechar o circuito.
- 2.- **CH 1|PAGING MIC:** entrada de áudio com prioridade VOX, conetores balanceados combo (XLR e jack 6,3 mm) e euroblock (17). Esta entrada dispõe ainda de um seletor DIP (16) para ajustar a sensibilidade da entrada MIC/LINE, ativar a alimentação phantom e ativar/desativar a prioridade VOX e CHIME.
- 3.- **VOX 1/ VOX 2/VOX 3:** controlos para ajustar a sensibilidade para dar prioridade nas entradas EMERGENCY IN, CH 1 e CH 2-3 respetivamente sobre os restantes sinais. Dependendo deste ajuste, será necessário um nível de sinal maior ou menor nas entradas para cortar o áudio das restantes fontes menos prioritárias. Tenha em consideração a ordem de prioridade das entradas do amplificador. Para mais informação, consulte a secção FUNCIONAMENTO - PRIORIDADE DAS ENTRADAS.
- 4.- **AUX 1/AUX 2/AUX 3:** entradas auxiliares estéreo para ligar dispositivos de áudio como mesas de misturas, computadores, etc. Conectores 2xRCA.
- 5.- **REC OUT:** saída de gravação estéreo com nível de linha, conetores 2xRCA.
- 6.- **PRE OUT/AMP IN:** saída de sinal da etapa de pré-amplificador (PRE OUT) e entrada da etapa de amplificação (AMP IN), conetores RCA. Esta entrada e saída dispõem de uma ponte para ligar estas 2 etapas para o equipamento funcionar em conjunto. Se desejar utilizar só a etapa de pré-amplificação, remova a ponte e ligue o seu amplificador à saída PRE OUT; se desejar utilizar a etapa de amplificação, remova a ponte e ligue a saída da sua mesa de mistura/pré-amplificador à entrada AMP IN.
- 7.- **ATTENUATOR PRIORITY - DRY CONT:** saída de presença de sinal prioritária para atenuadores. Esta saída está habitualmente aberta e será fechada quando existir sinal numa entrada com prioridade.
- 8.- **ATTENUATOR PRIORITY - 24 V:** saída de presença de sinal prioritária para atenuadores. Esta saída está a 0 V e fornecerá 24 V quando existir sinal numa entrada com prioridade.
- 9.- **FM ANTENNA:** entrada para ligar uma antena para FM.
- 10.- **TONE CONTROL - BASS:** filtro passa-baixo com frequência de corte de 100 Hz que atenua/realça as frequências baixas.
- 11.- **TONE CONTROL - TREBLE:** filtro passa-alto com frequência de corte de 10 kHz que atenua/realça as frequências altas.
- 12.- **AC SELECT:** seletor de voltagem de alimentação. Se precisar de alterar a voltagem, deve ter em atenção que o fusível deve ser alterado segundo as indicações no produto.
- 13.- Entrada de alimentação elétrica do amplificador 115/230 V.
- 14.- **SPEAKER OUTPUT:** saída de colunas de baixa impedância 4 Ω, linha de 100 V e linha de 70 V de 120 W RMS, conector euroblock. Tenha em atenção que a escolha das colunas deve ajustar-se às especificações do amplificador para efetuar a ligação em série ou paralelo (só paralelo para linha de 100 V) e obter uma potência e impedância adequadas à saída do amplificador.
- 15.- **ZONE OUTPUT:** saídas de colunas de linha de 100 V, conector euroblock. Cada zona está limitada a um máximo de 120 W RMS e a soma das 3 zonas não pode exceder os 120 W RMS proporcionados pelo amplificador. Tenha em atenção que a escolha das colunas deve ajustar-se às especificações do amplificador para efetuar a ligação em paralelo e obter uma potência e impedância adequadas à saída do amplificador.

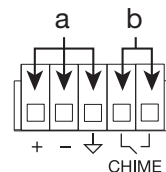
16.- Seletores DIP:

- a.- **LINE/MIC**: altera a sensibilidade da entrada para microfones (MIC) ou para reprodutores/misturadores (LINE).
- b.- **PHANTOM 48 V**: ativa/desativa a alimentação PHANTOM 48 V nos conetores desta entrada, necessária para microfones de condensador.
- c.- **CHIME**: ativa/desativa a função de gerar um tom CHIME quando se fecha contactos na entrada CHIME correspondente.
- d.- **VOX 1-3**: ativa/desativa a prioridade desta entrada.



17.- Conector euroblock:

- a.- **+, -, ↕**: terminais de entrada para ligar o sinal de entrada balanceada. CH 1 dispõe de outro conector combo para ligar o sinal de entrada, CH 2 e CH 3 só dispõe deste conector euroblock para ligar o sinal de entrada. Esta entrada dispõe ainda de seletores DIP (16) para ajustar a sensibilidade da entrada MIC/LINE, ativar a alimentação phantom e ativar/desativar a prioridade VOX e CHIME.
- b.- **CHIME**: fecho de contactos para desencadear um tom CHIME.

18.- **CHIME**: controlo de volume do tom CHIME da entrada CH 1- 3.

- a.- **EMERGENCY IN**: entrada de áudio de nível de linha ou 100 V para ligar um sistema de emergência, euroblock. Se for um sinal de linha, use LINE e COM, mas se for 100 V use 100 V e COM.

FUNCIONAMENTO

PRIORIDADE DAS ENTRADAS

- A prioridade VOX das diferentes entradas é ativada por nível de sinal e pode ser regulada com os controlos VOX do painel posterior.
- A prioridade dos CH 1-3 pode ser desativada através do microinterruptor DIP VOX 2 (CH 1) ou VOX 3 (CH 2-3).
- Ordem de prioridade:

A entrada REMOTE MUTE atenua todas as entradas exceto a entrada EMERGENCY IN quando se fecha os contactos dos seus terminais.

- 1.- A entrada EMERGENCY IN tem a prioridade máxima, atenuando as restantes entradas quando esta tem sinal.
- 2.- A entrada CH 1|PAGING MIC tem prioridade sobre as entradas CH 2, CH 3, AUX 1-3 e o reproduzidor.
- 3.- As entradas CH 2 e CH 3 têm prioridade sobre as entradas AUX e o reproduzidor.
- 4.- As entradas AUX e o reproduzidor não têm prioridade sobre nenhum outro sinal.

REPRODUTOR FM/USB

Para usar o reproduzidor deve ativar esta entrada pressionando o botão PLAYER e o indicador luminoso do botão irá ficar iluminado. De seguida, selecione o modo com o botão MODE:

MODO RÁDIO FM

- Selecione o modo FM.
- NOTA:** para utilizar este modo deve ligar uma antena no painel posterior FM ANTENNA.
- Efetue uma sintonização automática das emissoras para começar a utilizar este modo pressionando prolongadamente o botão ►||.
- Quando terminar poderá selecionar a emissora que deseja ouvir de todas as sintonizadas com ◀ e ▶.

MODO USB

- Selecione o modo USB.
- Ligue o dispositivo USB.
- Pressione ◀ e ▶ para mudar de faixa ou ►|| para parar/retomar a reprodução.
- Poderá mudar o modo de reprodução entre repetir tudo (1 tom) e reprodução aleatória (2 tons) pressionando prolongadamente o botão ►||.

LIGAÇÃO

IMPORTANTE: a etapa deve ser refrigerada corretamente. Para tal, certifique-se de que o local de instalação tem acesso a um fluxo de ar constante e que os orifícios do chassis estão desimpedidos.

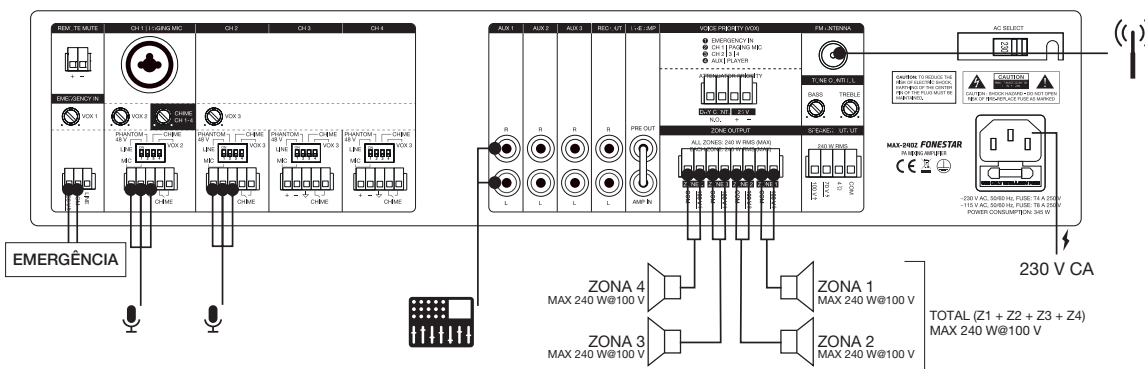
- Com o amplificador desativado, ligue todas as fontes de áudio CH, AUX e EMERGENCY IN, selecione o tipo de entrada LINE/MIC e ative/desative a alimentação PHANTOM nos canais CH 1 a CH 3 através dos microinterruptores DIP de cada canal de entrada. Se planear usar o rádio, é recomendado ligar uma antena de receção FM.
- Ligue as colunas à saída correspondente de baixa impedância* (4 Ω + COM), linha de 100 V* (100 V + COM), linha de 70 V* (70 V + COM), zonas* (ZONE 1-3) ou à saída de gravação estéreo (REC OUT).

***IMPORTANTE:** para o correto funcionamento e usufruto das funcionalidades do equipamento, utilize a potência, impedância e limites de frequência adequados. Antes de proceder à ligação com outros equipamentos, tenha em atenção as condições necessárias a uma instalação de ALTA IMPEDÂNCIA (100 V) e BAIXA IMPEDÂNCIA. Pode encontrar mais informação em:

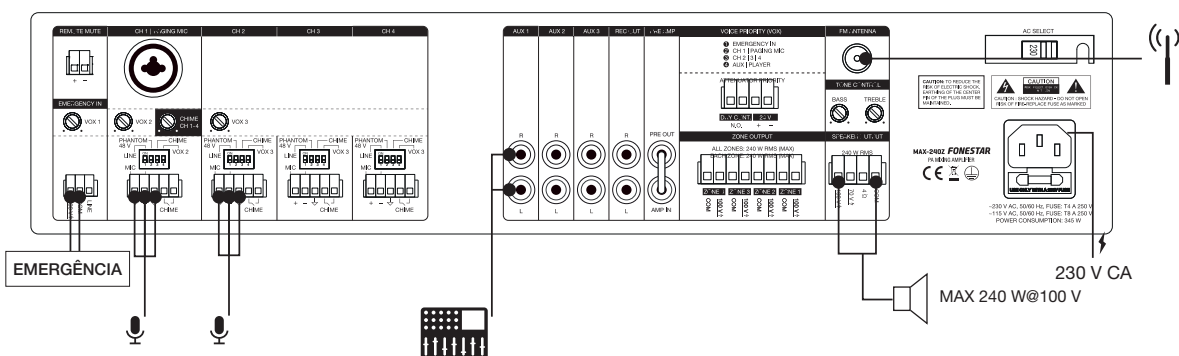
fonestar.com/downloads/install_fonestar_es.pdf

- Confirme que os controlos de volume estão no mínimo e ligue o amplificador à alimentação.
- Ligue o amplificador e ative a entrada AUX ou PLAYER e as saídas (se utilizar a saída de zonas ZONES) que deseja utilizar usando os botões do painel frontal do amplificador.
- Verifique os controlos de volume das entradas, saídas e o volume geral.
- PRIORIDADE: ative a prioridade nas entradas desejadas usando os microinterruptores DIP e regule a sensibilidade usando os controlos VOX das entradas.
- Por último, regule a equalização com os controlos BASS e TREBLE do painel posterior.

3 ZONAS - LINHA 100 V



LINHA 100 V



BAIXA IMPEDÂNCIA

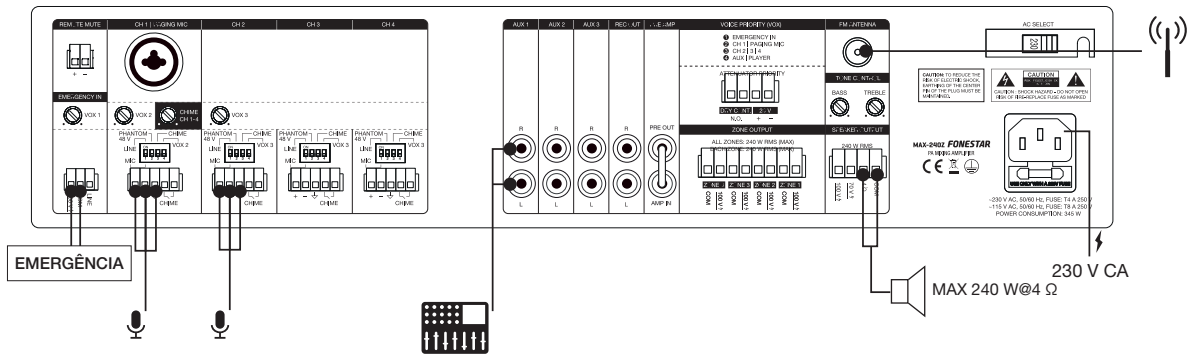
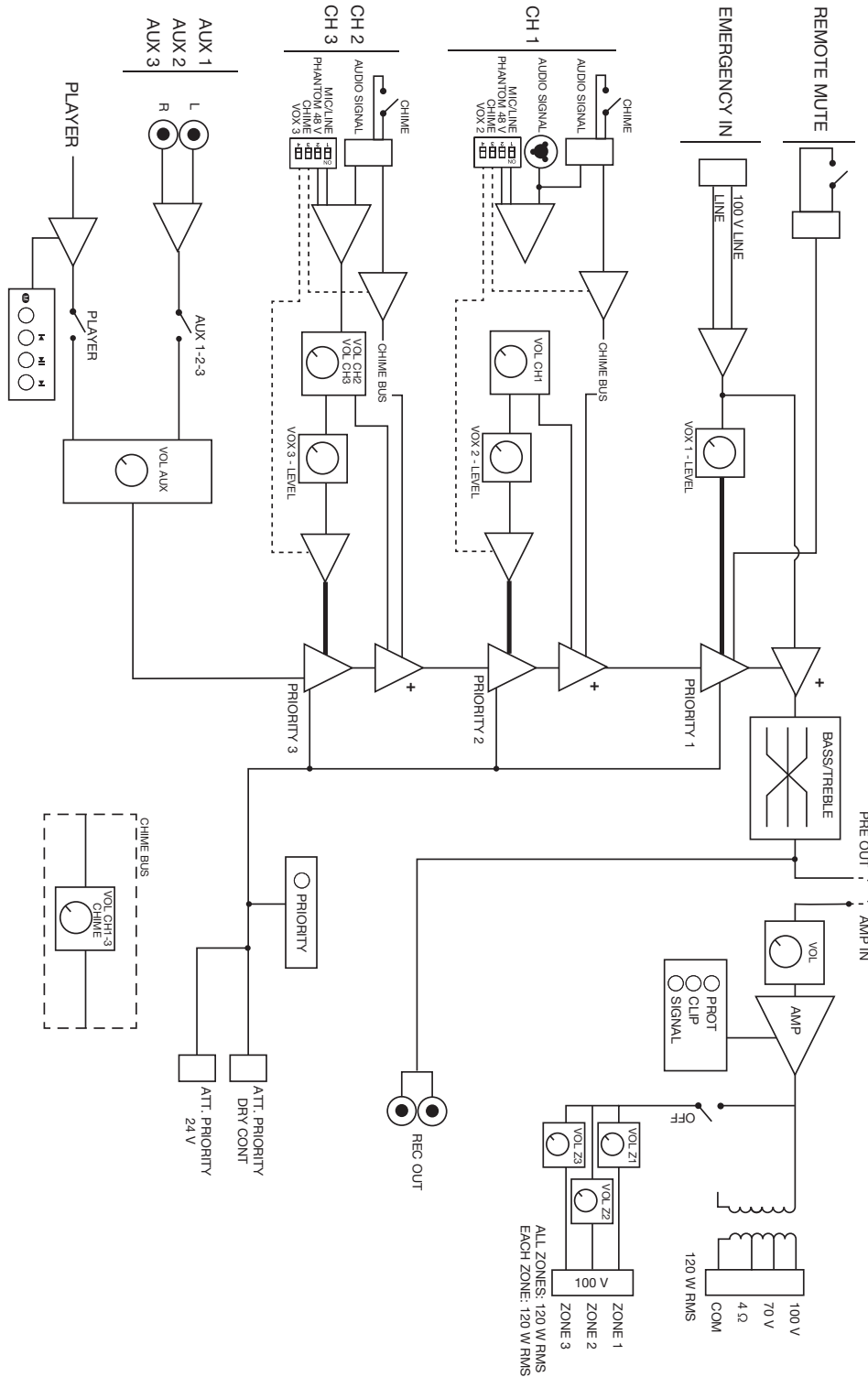


DIAGRAMA DE BLOCOS



ESPECIFICAÇÕES TÉCNICAS

	MAX-120Z
CARACTERÍSTICAS	Amplificador de megafonia Classe D e fonte de alimentação comutada SMPS. Reprodutor USB/FM. Entradas de microfone com controlo de mistura, ganho e nível de prioridade. Gerador de tons de chamada (Chime). 3 entradas auxiliares. Entrada de emergência e mute para ligar a sistemas de alarme e evacuação. Prioridade de atenuadores 24 V. Controlos de tom. Saídas de 100 V, 70 V e 4 Ω. Zonas de saída com controlo de volume e Off.
POTÊNCIA	120 W RMS
RESPOSTA	45-22.000 Hz -10 dB (@5W)
DISTORÇÃO	THD+N: < 0'5% a 1 kHz
RELAÇÃO SINAL/RUÍDO	Mic >75 dB, Line >83 dB, Aux >81 dB
PROTEÇÕES	Ativação suave, excesso de corrente, sobrecarga, temperatura e curto-circuito
ENTRADAS	CH 1: 1 micro/linha balanceado com Phantom 48 V, Combo (XLR + 6,3 mm) e euroblock. Mic: 600 Ω, 5,6 mV RMS (-45 dBV). Linha: 100k Ω, 250 mV RMS (-12 dBV). Tons de chamada por fecho de contactos. CH 2 e 3: 2 micro/linha balanceado com Phantom 48 V, euroblock. Mic: 600 Ω, 5,6 mV RMS (-45 dBV). Linha: 100k Ω, 250 mV RMS (-12 dBV). Tons de chamada por fecho de contactos. 3 auxiliares, 2 x RCA, 47.000 Ω 316 mV RMS (-10 dBV) 1 emergência linha/100 V, euroblock. Linha: 326 mV RMS (-10 dBV). Linha 100 V Mute (Prioridade Emergência) por fecho de contactos, euroblock 1 Amp-in, RCA, 1,2 V RMS (+ 1,5 dBV)
SAÍDAS	1 REC, 2 x RCA, 316 mV RMS (-10 dBV). Pre-master 1 Pre-out, RCA, 1,2 V RMS (+1,5 dBV) 3 zonas de colunas 100 V com seletor de volume 7 posições e OFF, euroblock 1 Prioridade de atenuadores, 24 V e fecho de contactos
FUNÇÕES	Prioridade de entradas: Entrada de emergência 100 V com prioridade máxima, atenua as restantes entradas Mute por fecho de contactos, atenua todas as entradas exceto a entrada de Emergência 100 V Canal 1 com prioridade sobre as restantes entradas, nível selecionável Canal 2 e 3 com prioridade sobre entradas auxiliares e reprodutor, nível selecionável Indicadores luminosos de ativação, sinal, clip, ativação de prioridade e proteção Refrigeração por indução sem ventilador. Silenciosa e sem manutenção
CONTROLOS	Volume de microfones Seletor de mic/linha/phantom, tons de chamada e prioridade Volume master Seletor de entradas auxiliares ou reprodutor Zonas com ativação e 7 posições de volume Tom: graves e agudos (+/- 10 dB 100 Hz e 10k Hz) Nível de tom de chamada Nível de sinal de ativação de prioridade (VOX)
REPRODUTOR	Reprodutor USB/FM para reprodução de música ambiente Autoplay, inicia a reprodução automaticamente ao ativar Memória do último modo selecionado Memória do modo de reprodução (random, repeat)
IMPEDÂNCIA	4 Ω, linha 100 V (83 Ω) e 70 V (41 Ω), euroblock
TEMPERATURA	Funcionamento: -10 ° ~ 40 °C Armazenamento: -20 ° ~ 60 °C
HUMIDADE MÁXIMA	90%
ALIMENTAÇÃO	230/115 V CA 50-60 Hz, Consumo de potência: 175 W Fusível CA 230 V 2 A/115 V 4 A
MEDIDAS	430 x 89 x 320 mm de profundidade
ACESSÓRIOS	Antena FM Cabo de alimentação Suportes para rack

www.fonestar.com