

# MIX-6LIVE

USB/PC 6-CHANNEL MIXER  
MEZCLADOR 6 CANALES USB/PC  
TABLE DE MIXAGE 6 CANAUX USB/PC  
MISTURADOR 6 CANAIS USB/PC



INSTRUCTION MANUAL/MANUAL DE USUARIO/  
MODE D'EMPLOI/MANUAL DE INSTRUÇÕES

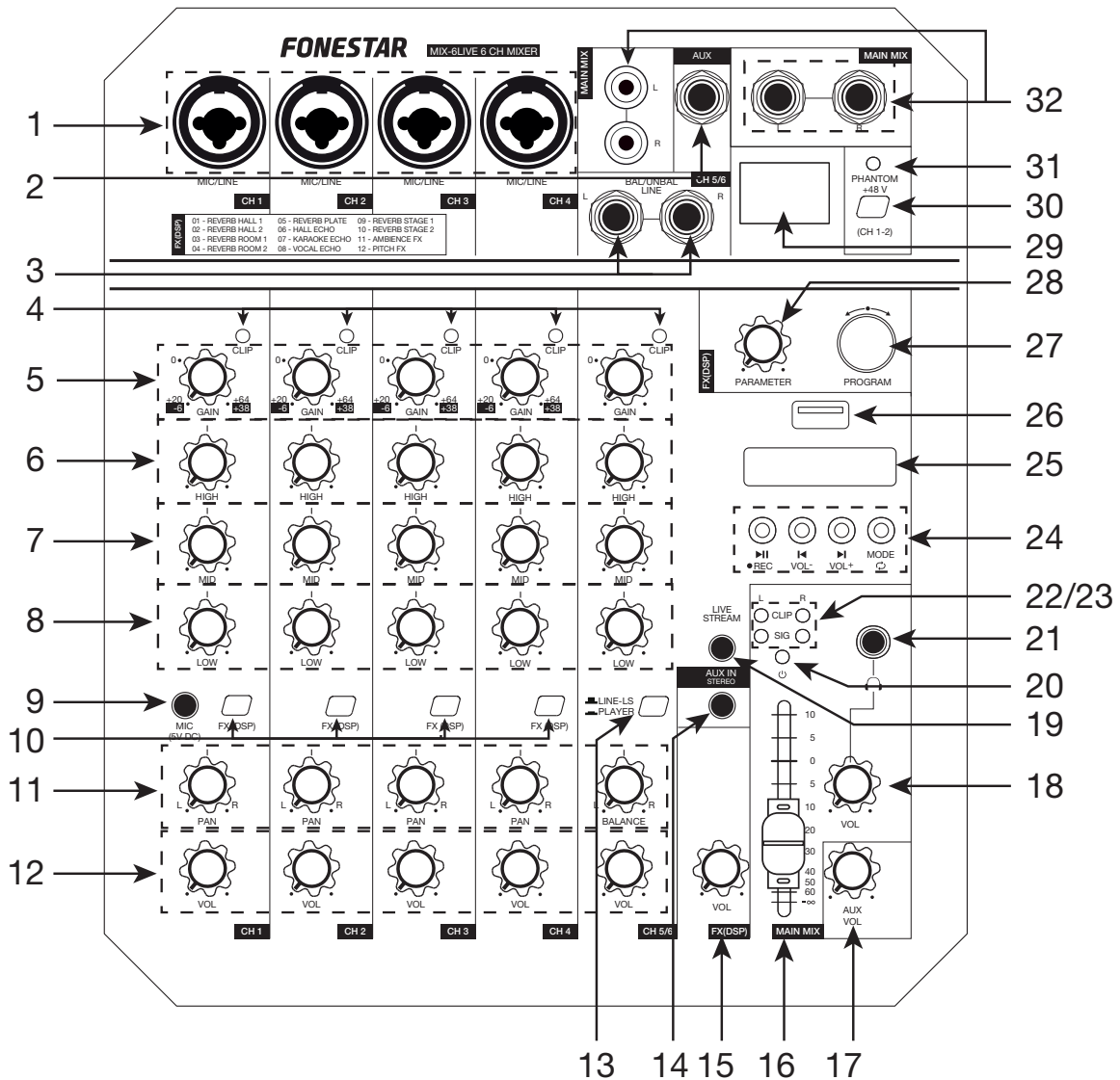
**FONESTAR**

## DESCRIPTION

- 6-channel stereo mixer with live streaming function, PC audio card and USB recorder/player.
- Live streaming function, you can connect your smartphone or tablet and stream your live performance on your favourite platform, with no need for anything else.
- Connect the mixer to your PC as an audio card. You can play audio content from the PC and record audio on the PC simultaneously.
- USB recorder and player, play music or record the performance without a PC.
- It includes a 24-bit digital effects processor (16 effects) with effects selection and level control, which will give an extra touch to your performances.

## CONTROLS

### FRONT PANEL



- 1.- **MIC/LINE:** microphone or line inputs, use the channel GAIN control to change the input sensitivity, balanced 6.3 mm combo jack and balanced XLR. It is possible to connect a condenser microphone only on channel 1 and 2. To do this, you must you have to switch on the phantom power of these inputs with the PHANTOM +48 V button.
- 2.- **AUX:** stereo line level output with independent volume control, 6.3 mm jack connectors.
- 3.- **LINE:** line level inputs of channels 5 and 6, 2 x 6.3 mm jack balanced connectors.

- 4.- **CLIP**: indicator lamp which lights up when the input signal level is too high. In this case, decrease the input level with the GAIN control until the indicator turns off or turns on up occasionally. If you are using the player and this indicator lights up on channel 5/6, turn down the volume on the player itself with the **◀** and **▶** buttons.
- 5.- **GAIN**: input gain control. For the MIC microphone input (XLR) the range is from +20 dB to +64 dB, and for the LINE input (6.3 mm jack) from -6 dB to +38 dB.
- 6.- **HIGH**: high pass filter with 12 KHz cut-off frequency.
- 7.- **MID**: band pass filter with a centre frequency of 2.5 KHz.
- 8.- **LOW**: low pass filter with 50 Hz cut-off frequency.
- 9.- **MIC (5 V DC)**: 5 V DC condenser microphone input, 3.5 mm jack plug.
- 10.- **FX (DSP)**: channel send selector to the FX(DSP) integrated effects processor.
- 11.- **PAN/BAL**: control that adjusts the stereo image in the final MAIN MIX.
  - **PAN**: the mono input signal will be sent to the L or R channel.
  - **BAL**: the L or R channel of the stereo input signal will be sent to the L or R channel of the MAIN MIX, losing signal from the other channel.
- 12.- **VOL**: volume control of the input channel that is sent to the FX integrated effects processor (DSP) or to the MAIN MIX output.
- 13.- **LINE-LS/PLAYER**: input selector for channel 5/6: LINE line input and LIVE STREAM input or player and PC.
- 14.- **AUX IN**: direct input to the line-level MAIN MIX bus, 3.5 mm stereo jack plugs.
- 15.- **FX (DSP) - VOL**: volume control of the output of the built-in effects processor.
- 16.- **MAIN MIX**: MAIN MIX output volume slider.
- 17.- **AUX - VOL**: volume control of the AUX output signal.
- 18.- **🎧 - VOL**: volume control of the 🎧 (PHONES) monitor output.
- 19.- **LIVE STREAM**: line input and output for smartphone/tablet connection, 3.5 mm TRRS jack connector. The signal from the connected device will enter the mixer on channel 5/6 if the LINE-LS/PLAYER input selector is not pressed; in addition, the connected device will receive the audio from the other inputs of the mixer.
- 20.- **⏻**: mixer operation indicator light.
- 21.- **🎧**: stereo monitor output for headphones, 3.5 mm stereo jack plug.
- 22.- **CLIP**: indicator lights on the left (L) and right (R) channels when the MAIN MIX output level is too high. In this case, decrease the level of the input or inputs that are causing it by means of the VOL control of the corresponding channel until the indicator light turns off or turns on occasionally.
- 23.- **SIG**: Left (L) and right (R) channel indicator lights when signal is detected at the MAIN MIX output.
- 24.- Integrated player controls:
  - a.- **▶||● REC**: a short press starts or pauses playback. A long press starts/stops the recording of the MAIN MIX signal on the USB device connected to the front of the unit. During recording, you can pause/resume recording with a short press of the **▶||** button.
  - b.- **◀/VOL-**: a short press skips to the previous song. And a long press decreases the volume of the player.
  - c.- **▶/VOL+**: a short press skips to the next song. And a long press increases the volume of the player.
  - d.- **MODE/🔄**: a short press switches the player mode. In USB mode, a long press changes the repeat mode: repeat all (ALL) or repeat one song (ONE).
- 25.- Player information display.
- 26.- USB port for audio file playback.
- 27.- **FX (DSP) - PROGRAM**: rotary control for effect selection. Turn the knob until the display shows the desired effect and press the same knob to apply it. Finally, adjust the amount of effect from the PARAMETER control and its volume with the FX (DSP) slider. This output will receive signal from the channels that have the FX (DSP) selector pressed in. The 16 available effects are as follows:

PROGRAMME	EFFECT
01	REVERB HALL 1
02	REVERB HALL 2
03	REVERB ROOM 1
04	REVERB ROOM 2
05	REVERB PLATE
06	HALL ECHO
07	KARAOKE ECHO
08	VOCAL ECHO
09	REVERB STAGE 1
10	REVERB STAGE 2
11	AMBIENCE FX
12	PITCH FX
13	CHORUS FX 1
14	AUTO WAH WAH
15	CHORUS FX 2
16	PHASER

28.- **FX (DSP) – PARAMETER:** control to regulate the amount of effect to be applied.

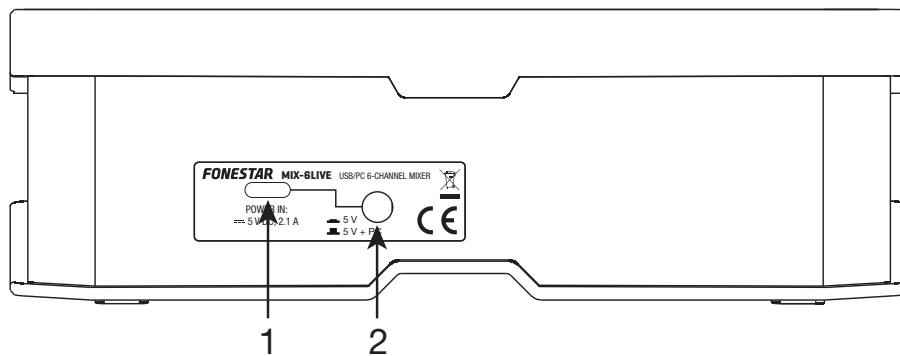
29.- Information screen of the selected effect.

30.- **PHANTOM +48 V (CH 1-2):** phantom power for the XLR connectors of input channels 1 and 2. This must be activated when the microphone to be connected is a condenser microphone.

31.- **PHANTOM +48 V:** phantom power supply activation indicator light for channels 1 and 2.


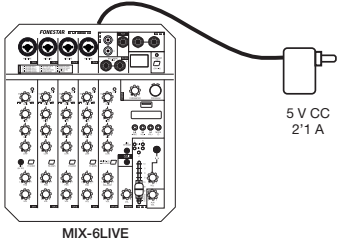

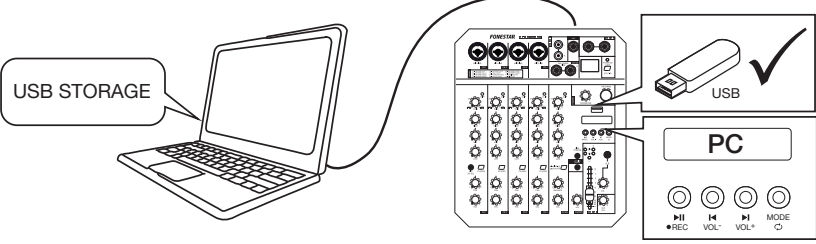
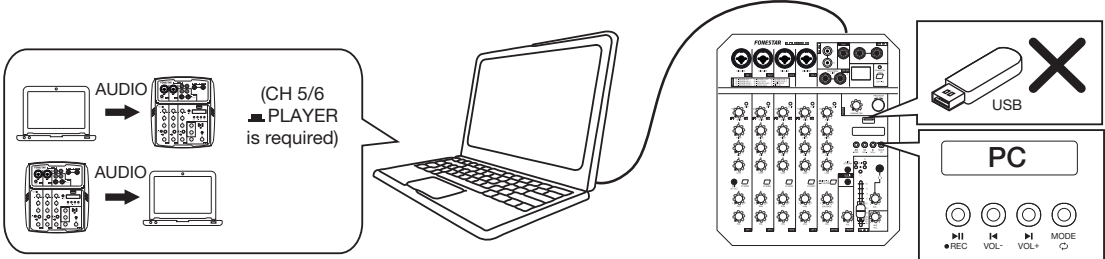
32.- **MAIN MIX:** MAIN MIX bus line level outputs, 2 x RCA and 2 x 6.3 mm jack connectors.

## REAR PANEL



1.- Power and PC input. If a PC is connected with a USB cable this connection is for audio input and output or for control of the connected USB device. USB-C connector.

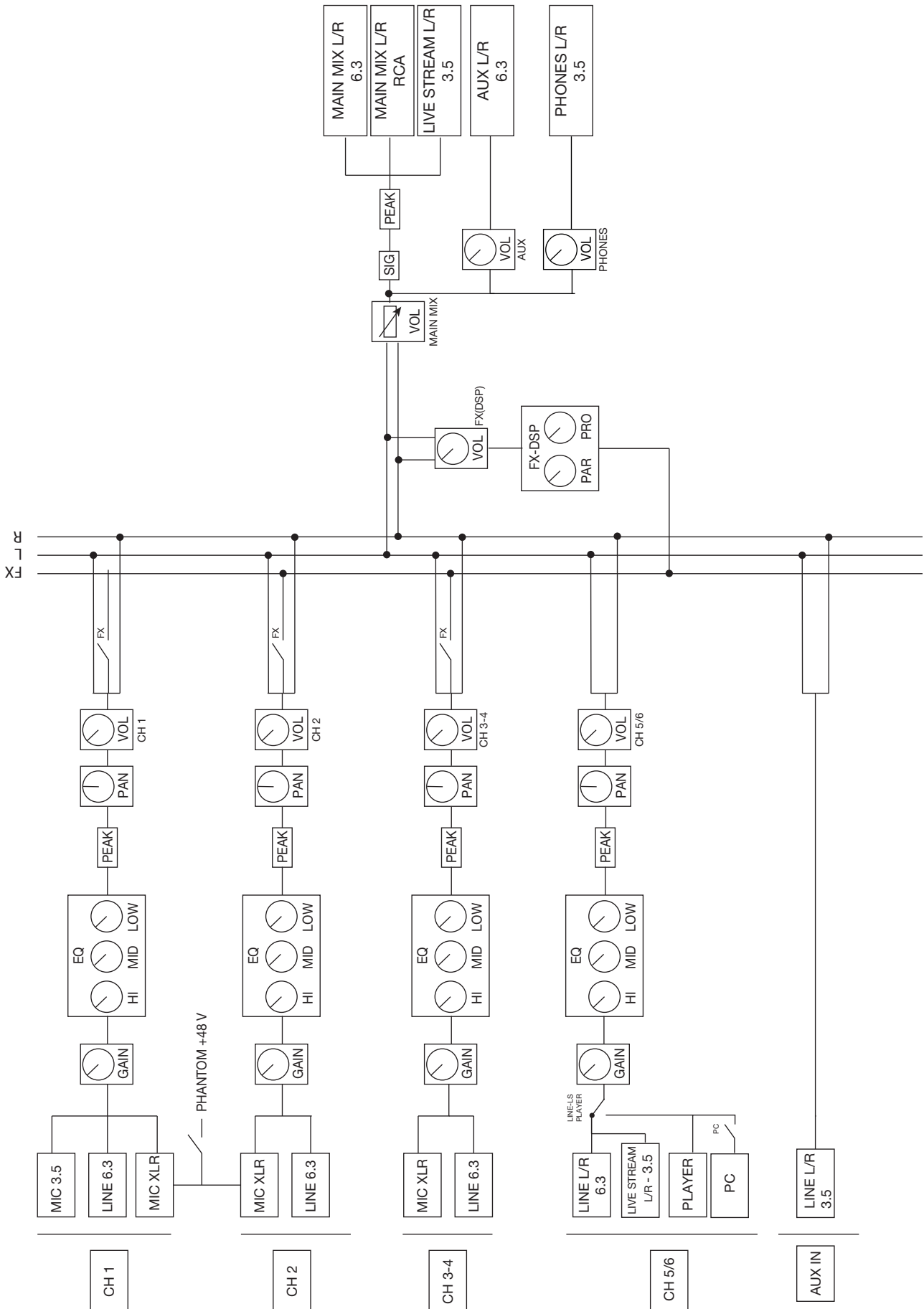
## 2.- Power and PC input operation selector.

	<p>Equipment power supply only</p>  <p>MIX-6LIVE</p>
	<p>PC connection + power supply</p> <ul style="list-style-type: none"> <li>- If you connect a USB device to the front of the unit, the PC will be able to view and modify its contents as long as PC mode is selected on the player.</li> </ul>  <ul style="list-style-type: none"> <li>- If the USB port on the front of the unit is free, the PC will detect the mixer as an input and output device. That is, you can send audio to channel 5/6 as long as you have the PC mode selected on the player and the LINE-LS/PLAYER selector pressed. At the same time, you will be able to receive MAIN MIX audio on the PC as long as you have the PC mode selected on the player and regardless of the LINE-LS/PLAYER selector.</li> </ul> 

## CONNECTION

- Before making any connections, make sure that all devices are switched off and disconnected from the power supply.
- Check that all volume controls for each channel and the MAIN MIX output are set to minimum.
- Connect the desired equipment to the input channels.
- If you want to use the player, connect a USB device and press the LINE-LS/PLAYER selection button on channel 5/6.
- Connect the MAIN MIX output to a line level input of a power amplifier.
- Connect the equipment to the power supply. Switch on the equipment in this order: peripheral equipment, followed by the **MIX-6LIVE** mixer and lastly the power amplifier (if necessary).
- Adjust the gain of each channel by displaying the channel's CLIP indicator.
- Adjust the volume of each channel with the VOL volume controls.
- Adjust the output level of the MAIN MIX main mix bus with its VOL volume control.

# BLOCK DIAGRAM



## TECHNICAL SPECIFICATIONS

<b>MIX-6LIVE</b>	
<b>FEATURES</b>	Stereo mixer with 4 mono channels and 1 stereo channel. Live streaming function, connect your smartphone to broadcast live. USB audio input/output for connection to PC as audio card, allows you to play audio from PC and record it simultaneously. Bluetooth receiver. USB recorder/player. 16 digital effects processor
<b>USB PLAYER</b>	Plays or records MP3 files USB-C port for connection to PC as an audio card Stereo line-level auxiliary input
<b>INPUTS</b>	4 balanced mics, XLR, 600 $\Omega$ 15 mV RMS 4 balanced lines, 6.3 m jack, 47,000 $\Omega$ 200 mV RMS 1 stereo balanced line channel, 2 x 6.3 mm jack, 47,000 $\Omega$ 250 mV RMS 1 stereo aux, 3.5 mm jack, 47,000 $\Omega$ 1 V RMS 1 stereo aux (live streaming), 3.5 mm TRRS jack, 47,000 $\Omega$ 250 mV RMS 1 mic, 3.5 mm jack TS, 600 $\Omega$ 15 mV RMS 1 USB/PC, stereo
<b>CONTROLS</b>	6 controls per channel: gain, 3-band equalizer, pan, volume and clip indicator light Effects and level selection Headphone volume Independent volume control for main and Aux/monitor output
<b>FUNCTIONS</b>	3-band equaliser per channel Overload indicator and master output level indicator light Live streaming USB/PC
<b>OUTPUTS</b>	1 balanced/unbalanced stereo main, 2 x 6.3 mm/2 jack x RCA, 2.5 V RMS 1 balanced aux/monitor, 6.3 mm jack, 2 V RMS 1 stereo aux (live streaming), 3.5 mm TRRS jack, 0.5 V RMS 1 stereo headphones, 6.3 mm jack 1 USB/PC, stereo
<b>PHANTOM</b>	48 V on channels 1 and 2, selectable
<b>RESPONSE</b>	20-20,000 Hz
<b>DISTORTION</b>	Harmonic: 0.04 %
<b>S/N RATIO</b>	> 65 dB
<b>POWER SUPPLY</b>	5 V DC, 2.1 A with included adapter
<b>DIMENSIONS</b>	210 x 70 x 237mm depth
<b>ACCESSORIES</b>	3.5 mm TRRS male-to-male audio jack cable USB-A to USB-C power cable USB power adapter

### SIMPLIFIED EU DECLARATION OF CONFORMITY

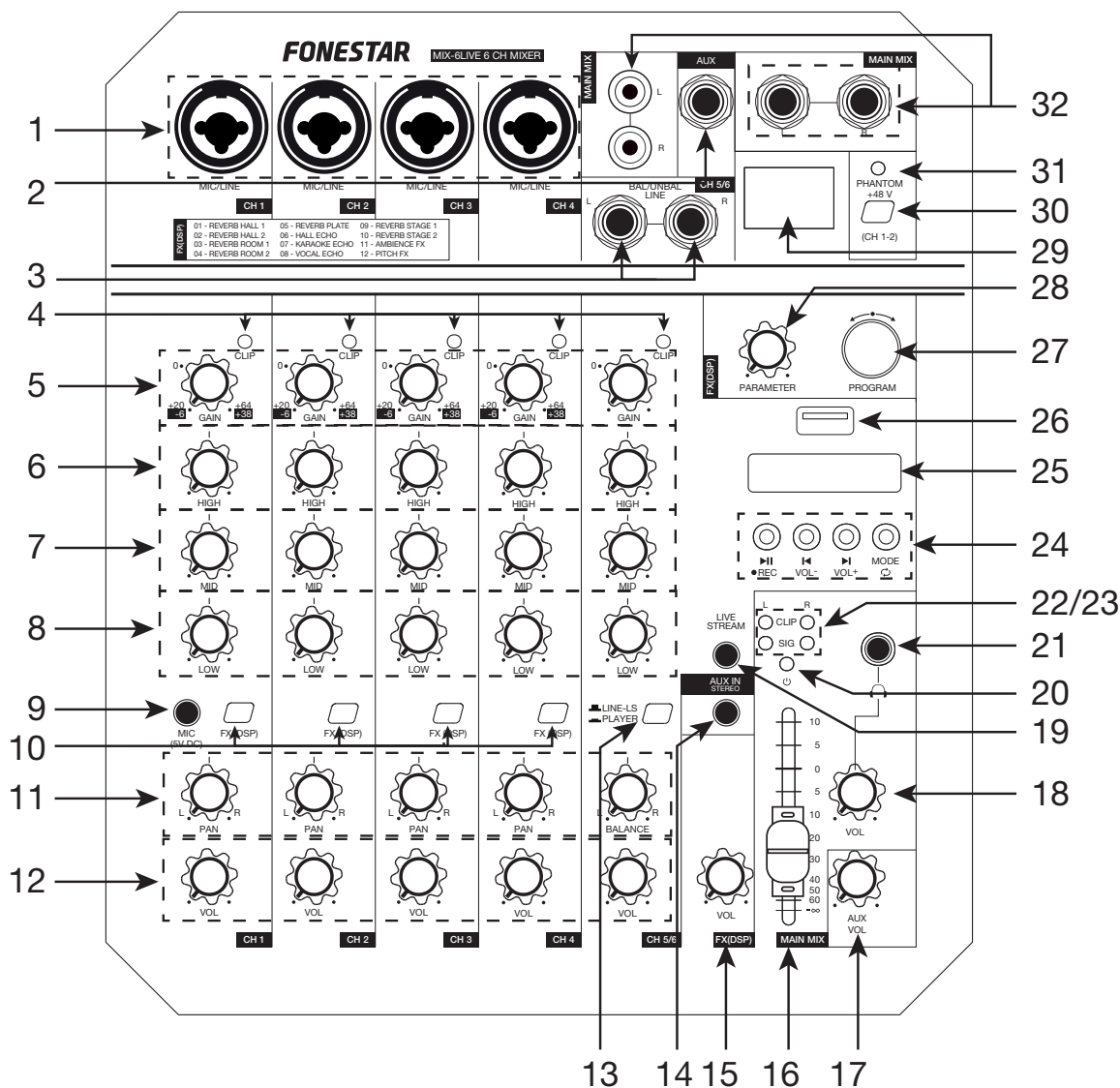
FONESTAR SISTEMAS S.A. hereby declares that the USB/PC 6-channel mixer MIX-6LIVE complies with Directive 2014/53/EU. The complete text of the EU Declaration of Conformity is available at the following internet address:  
fonestar.com/MIX-6LIVE

# DESCRIPCIÓN

- Mezclador estéreo de 6 canales con función live streaming, tarjeta de audio para PC y grabador/ reproductor USB.
- Función LIVE STREAMING, podrás conectar tu smartphone o tablet y emitir tu actuación en directo en tu plataforma favorita, sin necesidad de nada más.
- Conecta el mezclador a tu PC como tarjeta de audio. Podrás reproducir el contenido de audio del PC y grabar el audio en el PC de forma simultánea.
- Grabador y reproductor USB, reproduce música o graba la actuación sin necesidad de PC.
- Incluye procesador de efectos digital de 24 bits (16 efectos) con selección de efectos y control de nivel, que darán un toque extra a tus actuaciones.

# CONTROLES

## PANEL FRONTAL



- 1.- **MIC/LINE:** entradas de micrófono o línea, utilice el control de ganancia GAIN del canal para modificar la sensibilidad de la entrada, conector combo jack 6'3 mm balanceados y XLR balanceados. Sólo en los canales 1 y 2 es posible conectar micrófonos de condensador, para ello deberá encender la alimentación phantom de estas entradas con el botón PHANTOM +48 V.
- 2.- **AUX:** salida de nivel de línea estéreo con control de volumen independiente, conectores jack 6'3 mm.
- 3.- **LINE:** entradas de nivel de línea de los canales 5 y 6, conectores 2 x jack 6'3 mm balanceados.



- 4.- **CLIP**: indicador luminoso que se enciende cuando el nivel de la señal de entrada es demasiado elevado. En este caso disminuya el nivel de la entrada mediante control GAIN hasta que el indicador luminoso se apague o se encienda ocasionalmente. Si está utilizando el reproductor y se enciende este indicador en el canal 5/6 baje el volumen en el propio reproductor con los botones **◀** y **▶**.
- 5.- **GAIN**: control de ganancia de la entrada. Para la entrada de micrófono MIC (XLR) el rango va desde +20 dB a +64 dB, y para la entrada LINE (jack 6'3 mm) desde -6 dB a +38 dB.
- 6.- **HIGH**: filtro paso alto con frecuencia de corte de 12 kHz.
- 7.- **MID**: filtro paso banda con una frecuencia central de 2'5 kHz.
- 8.- **LOW**: filtro paso bajo con frecuencia de corte de 50 Hz.
- 9.- **MIC (5 V DC)**: entrada para micrófono de condensador 5 V CC, conector jack 3'5 mm.
- 10.- **FX (DSP)**: selector del envío del canal al procesador de efectos integrado FX (DSP).
- 11.- **PAN/BALANCE**: control que ajusta la imagen estéreo en la mezcla final MAIN MIX.
  - **PAN**: la señal mono de entrada se enviará al canal L o R.
  - **BALANCE**: se enviará el canal L o R de la señal estéreo de entrada al canal L o R de MAIN MIX, perdiéndose señal del otro canal.
- 12.- **VOL**: control de volumen del canal de entrada que se envía al procesador de efectos integrado FX (DSP) o a la salida MAIN MIX.
- 13.- **LINE-LS/PLAYER**: selector de la entrada para el canal 5/6: entrada de línea LINE y entrada LIVE STREAM o reproductor y PC.
- 14.- **AUX IN**: entrada directa al bus MAIN MIX de nivel de línea, conectores jack 3'5 mm estéreo.
- 15.- **FX (DSP) – VOL**: control de volumen de la salida del procesador de efectos integrado.
- 16.- **MAIN MIX**: control deslizante del volumen de la salida MAIN MIX.
- 17.- **AUX VOL**: control de volumen de la señal de salida AUX.
- 18.- **🎧 - VOL**: control de volumen de la salida de monitorización 🎧 (PHONES).
- 19.- **LIVE STREAM**: entrada y salida de línea para la conexión smartphone/tablet, conector jack 3'5 mm TRRS. La señal del dispositivo conectado entrará a la mesa en el canal 5/6 si el selector de entrada LINE-LS/PLAYER se encuentra sin pulsar; además el dispositivo conectado recibirá el audio del resto de las entradas del mezclador.
- 20.- **⚡**: indicador luminoso de funcionamiento del mezclador.
- 21.- **🎧**: salida estéreo de monitorización para auriculares, conector jack 3'5 mm estéreo.
- 22.- **CLIP**: indicadores luminosos de los canales izquierdo (L) y derecho (R) cuando el nivel de la salida MAIN MIX es demasiado elevado. En este caso disminuya el nivel de la entrada o entradas que lo estén causando mediante el control VOL del canal correspondiente hasta que el indicador luminoso se apague o se encienda ocasionalmente.
- 23.- **SIG**: indicadores luminosos de los canales izquierdo (L) y derecho (R) cuando se detecta señal en la salida MAIN MIX.
- 24.- Controles del reproductor integrado:
  - a.- **▶II●REC**: una pulsación corta inicia o pausa la reproducción. Una pulsación larga inicia/detiene la grabación de la señal MAIN MIX en el dispositivo USB conectado en el frontal del equipo. Durante la grabación podrá pausar/reanudar la grabación con una pulsación corta del botón **▶II**.
  - b.- **◀/VOL-**: una pulsación corta pasa a la canción anterior. Y una pulsación larga disminuye el volumen del reproductor.
  - c.- **▶/VOL+**: una pulsación corta pasa a la canción siguiente. Y una pulsación larga aumenta el volumen del reproductor.
  - d.- **MODE/🔄**: una pulsación corta permite cambiar de modo en el reproductor. En modo USB, una pulsación larga cambia el modo de repetición: repetir todo (ALL) o repetir una canción (ONE).
- 25.- Pantalla de información del reproductor.
- 26.- Puerto USB para la reproducción de archivos de audio.

27.- **FX (DSP) - PROGRAM:** control giratorio para la selección del efecto. Gire el control hasta que la pantalla muestre el efecto que desee y pulse el mismo control para aplicarlo. Por último, regule la cantidad de efecto desde el control PARAMETER y su volumen con el control deslizante FX (DSP). Esta salida recibirá señal de los canales que tengan el selector FX (DSP) pulsado. Los 16 efectos disponibles son los siguientes:

PROGRAMA	EFECTO
01	REVERB HALL 1
02	REVERB HALL 2
03	REVERB ROOM 1
04	REVERB ROOM 2
05	REVERB PLATE
06	HALL ECHO
07	KARAOKE ECHO
08	VOCAL ECHO
09	REVERB STAGE 1
10	REVERB STAGE 2
11	AMBIENCE FX
12	PITCH FX
13	CHORUS FX 1
14	AUTO WAH WAH
15	CHORUS FX 2
16	PHASER

28.- **FX (DSP) – PARAMETER:** control para regular la cantidad de efecto a aplicar.

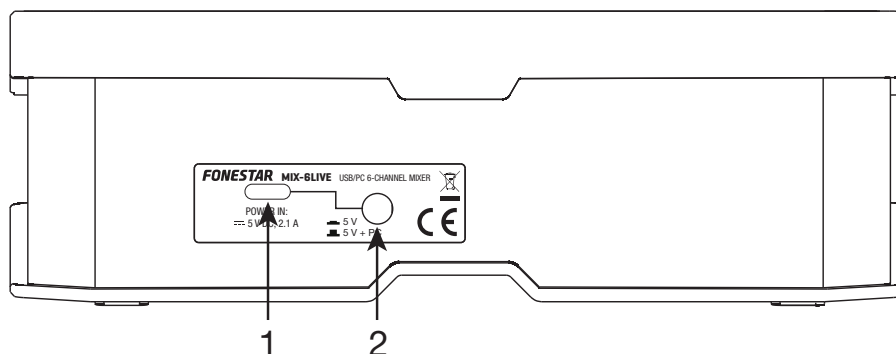
29.- Pantalla de información del efecto seleccionado.

30.- **PHANTOM +48 V (CH1-2):** alimentación phantom de los conectores XLR de los canales de entrada 1 y 2. Deberá de activarse cuando el micrófono que se conecte sea de condensador.

31.- **PHANTOM +48 V:** indicador luminoso de activación de la alimentación phantom de los canales 1 y 2.


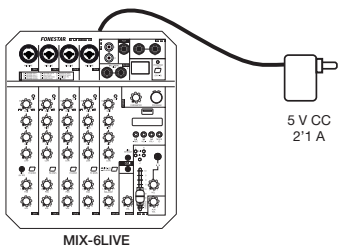

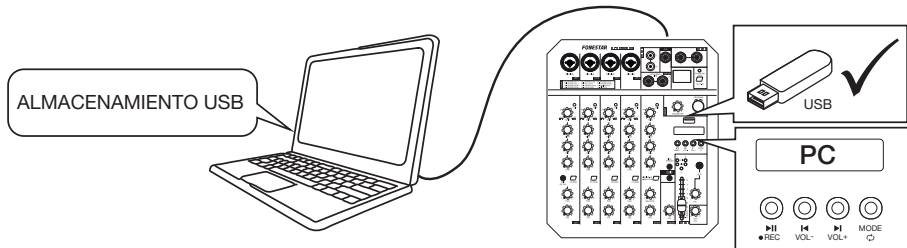
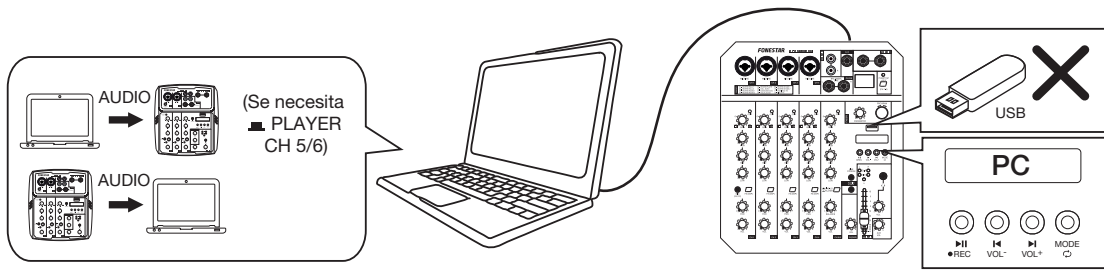
32.- **MAIN MIX:** salidas de nivel de línea del bus de mezcla principal MAIN MIX, conectores 2 x RCA y 2 x jack 6'3 mm.

## PANEL TRASERO



1.- Entrada de alimentación y PC. Si se conecta un PC con un cable USB esta conexión es de entrada y salida de audio o para el control del dispositivo USB conectado. Conector USB-C.

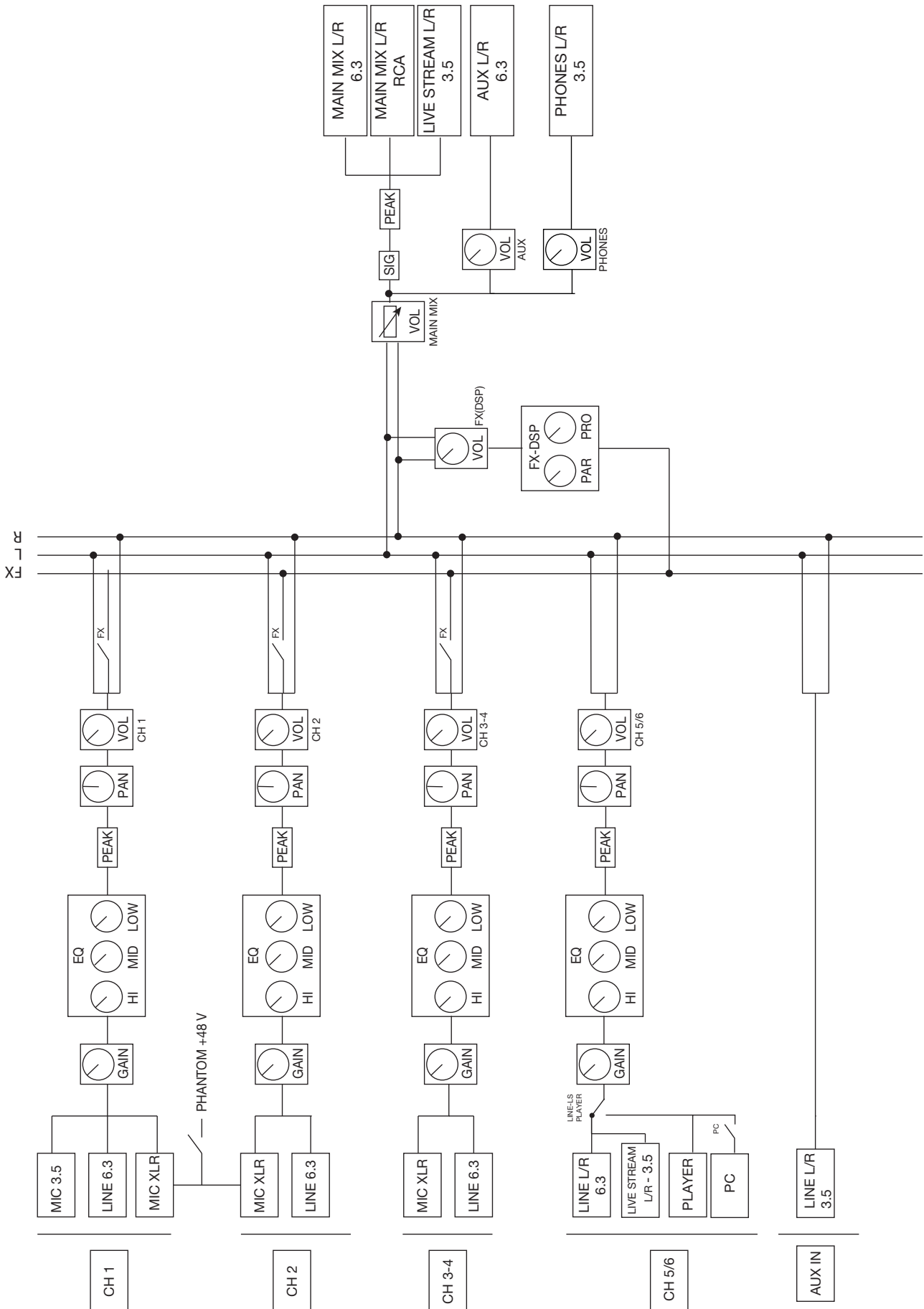
## 2.- Selector de funcionamiento de la entrada de alimentación y PC.

	<p>Sólo alimentación del equipo</p>  <p>MIX-6LIVE</p>
	<p>Conexión a PC + alimentación</p> <ul style="list-style-type: none"> <li>- Si conecta un dispositivo USB en el frontal del equipo el PC podrá ver y modificar su contenido siempre que tenga seleccionado el modo PC en el reproductor</li> </ul>  <ul style="list-style-type: none"> <li>- Si el puerto USB del frontal del equipo está libre, el PC detectará el mezclador como dispositivo de entrada y salida. Es decir, podrá enviar audio al canal 5/6 siempre que tenga que tenga seleccionado el modo PC en el reproductor y el selector LINE-LS/PLAYER pulsado. A su vez podrá recibir el audio MAIN MIX en el PC siempre que tenga que tenga seleccionado el modo PC en el reproductor y con independencia del selector LINE-LS/PLAYER</li> </ul> 

## CONEXIÓN

- Antes de realizar cualquier conexión asegúrese que todos los aparatos están apagados y desconectados de la alimentación.
- Compruebe que todos los controles de volumen de cada canal y de la salida MAIN MIX están al mínimo.
- Conecte los equipos deseados a los canales de entrada.
- Si desea utilizar el reproductor, conecte un dispositivo USB y pulse el botón de selección LINE-LS/PLAYER del canal 5/6.
- Conecte la salida MAIN MIX a una entrada de nivel de línea de una etapa de potencia.
- Conecte los equipos a la alimentación. Encienda los equipos en este orden: equipos periféricos, seguidos del mezclador **MIX-6LIVE** y, en último lugar, la etapa de potencia (si fuera necesaria).
- Ajuste la ganancia de cada canal visualizando el indicador CLIP del canal.
- Ajuste el volumen de cada canal con los controles de volumen VOL.
- Ajuste el nivel de salida del bus de mezcla principal MAIN MIX con su control de volumen VOL.

# DIAGRAMA DE BLOQUES



## ESPECIFICACIONES TÉCNICAS

	<b>MIX-6LIVE</b>
<b>CARACTERÍSTICAS</b>	Mezclador estéreo de 4 canales mono y 1 canal estéreo. Función live streaming, conecta tu smartphone para emitir en directo. Entrada/salida USB audio para conexión a PC como tarjeta de audio, permite reproducir audio del PC y grabarlo de forma simultánea. Receptor Bluetooth. Grabador/reproductor USB. Procesador de 16 efectos digitales.
<b>REPRODUCTOR USB</b>	Reproduce o graba ficheros MP3 Puerto USB-C para conexión a PC como tarjeta de audio Entrada auxiliar estéreo de nivel de línea
<b>ENTRADAS</b>	4 micros balanceados, XLR, 600 $\Omega$ 15 mV RMS 4 líneas balanceadas, jack 6'3 m, 47.000 $\Omega$ 200 mV RMS 1 canal estéreo línea balanceada, 2 x jack 6'3 mm, 47.000 $\Omega$ 250 mV RMS 1 auxiliar estéreo, jack 3'5 mm, 47.000 $\Omega$ 1 V RMS 1 auxiliar estéreo (live streaming), jack 3,5 mm TRRS, 47.000 $\Omega$ 250 mV RMS 1 micro, jack 3'5 mm TS, 600 $\Omega$ 15 mV RMS 1 USB/PC, estéreo
<b>CONTROLES</b>	6 controles por canal: ganancia, ecualizador de 3 bandas, pan, volumen e indicador luminoso clip Selección de efectos y nivel Volumen de auriculares Control de volumen independiente de salida main y auxiliar/monitor
<b>FUNCIONES</b>	Ecualizador de 3 bandas por canal Indicador luminoso de exceso de señal y de nivel de salida master Live streaming USB/PC
<b>SALIDAS</b>	1 main estéreo balanceado/desbalanceado, 2 x jack 6'3 mm/2 x RCA, 2'5 V RMS 1 auxiliar/monitor balanceado, jack 6'3 mm, 2 V RMS 1 auxiliar estéreo (live streaming), jack 3,5 mm TRRS, 0'5 V RMS 1 auriculares estéreo, jack 6'3 mm 1 USB/PC, estéreo
<b>PHANTOM</b>	48 V en canal 1 y 2, seleccionable
<b>RESPUESTA</b>	20-20.000 Hz
<b>DISTORSIÓN</b>	Armónica: 0'04 %
<b>RELACIÓN SEÑAL/ RUIDO</b>	> 65 dB
<b>ALIMENTACIÓN</b>	5 V CC, 2'1 A con adaptador incluido
<b>MEDIDAS</b>	210 x 70 x 237 mm fondo
<b>ACCESORIOS</b>	Cable audio jack 3'5 mm TRRS macho-macho Cable USB-A a USB-C para alimentación Adaptador de corriente USB

### DECLARACIÓN UE DE CONFORMIDAD SIMPLIFICADA

Por la presente, FONESTAR SISTEMAS S.A. declara que el mezclador 6 canales USB/PC MIX-6LIVE es conforme con la Directiva 2014/53/UE.

El texto completo de la declaración UE de conformidad está disponible en la dirección internet siguiente:

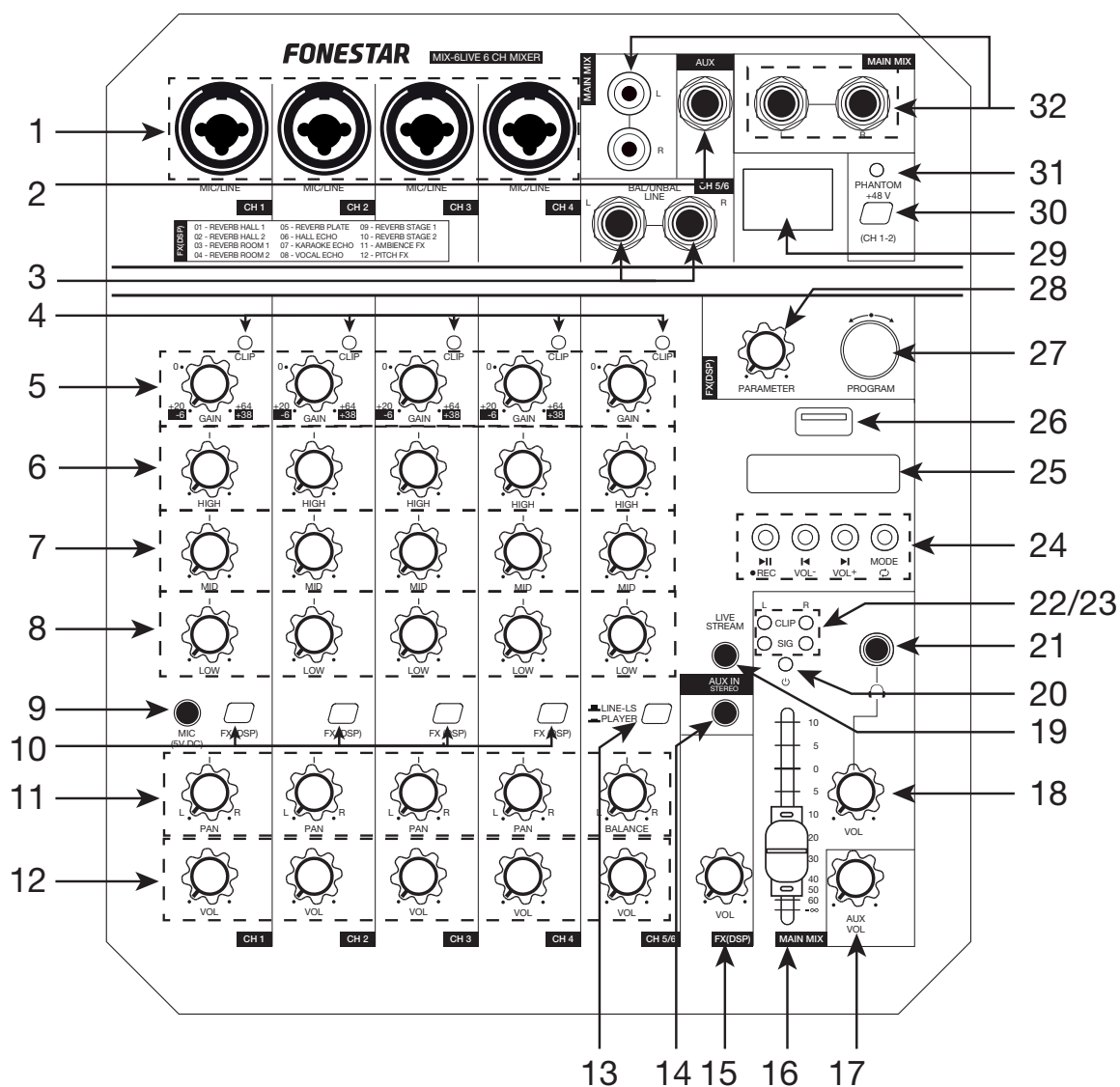
[fonestar.com/MIX-6LIVE](http://fonestar.com/MIX-6LIVE)

## DESCRIPTION





- Table de mixage stéréo à 6 canaux avec fonction de streaming en direct, carte audio PC et enregistreur/lecteur USB.
- Fonction LIVE STREAMING, vous pouvez connecter votre smartphone ou votre tablette et diffuser votre performance en direct sur votre plateforme préférée, sans avoir besoin d'autre chose.
- Connectez la table de mixage à votre PC comme une carte audio. Vous pouvez lire du contenu audio depuis le PC et enregistrer de l'audio sur le PC simultanément.
- Enregistreur et lecteur USB, jouez de la musique ou enregistrez la performance sans PC.
- Il comprend un processeur d'effets numériques 24 bits (16 effets) avec sélection des effets et contrôle du niveau, qui donnera une touche supplémentaire à vos performances.

## CONTRÔLES

### PANNEAU FRONTAL



- 1.- **MIC/LINE** : entrées micro ou ligne, utilisez la commande GAIN du canal pour modifier la sensibilité d'entrée, prise combo 6,3 mm symétrique et XLR symétrique. Seulement sur les canaux 1 et 2 il est possible de connecter des microphones à condensateur, pour cela il faut activer l'alimentation fantôme de ces entrées avec le bouton PHANTOM +48 V.
- 2.- **AUX** : sortie stéréo de niveau ligne avec contrôle de volume indépendant, connecteurs jack 6,3 mm.
- 3.- **LINE** : entrées de niveau ligne des canaux 5 et 6, 2 fiches jack 6,3 mm symétriques.

- 4.- **CLIP** : témoin lumineux qui s'allume lorsque le niveau du signal d'entrée est trop élevé. Dans ce cas, diminuez le niveau d'entrée avec la commande GAIN jusqu'à ce que le témoin s'éteigne ou s'allume occasionnellement. Si vous utilisez le lecteur et que cet indicateur s'allume sur le canal 5/6, baissez le volume du lecteur lui-même avec les boutons ◀ et ▶.
- 5.- **GAIN** : contrôle du gain d'entrée. Pour l'entrée micro (XLR), la plage est de +20 dB à +64 dB, et pour l'entrée LINE (jack 6,3 mm) de -6 dB à +38 dB.
- 6.- **HIGH** : filtre passe-haut avec une fréquence de coupure de 12 kHz.
- 7.- **MID** : filtre passe-bande avec une fréquence centrale de 2,5 kHz.
- 8.- **LOW** : filtre passe-bas avec une fréquence de coupure de 50 Hz.
- 9.- **MIC (5 V DC)** : entrée pour microphone à condensateur 5 V DC, fiche jack 3,5 mm.
- 10.- **FX (DSP)** : sélecteur d'envoi de canal vers le processeur d'effets intégré FX (DSP).
- 11.- **PAN/BAL** : commande permettant de régler l'image stéréo dans le MAIN MIX final.
  - **PAN** : le signal d'entrée mono sera envoyé au canal L ou R.
  - **BAL** : le canal L ou R du signal d'entrée stéréo sera envoyé au canal L ou R du MAIN MIX, en perdant le signal de l'autre canal.
- 12.- **VOL** : contrôle du volume du canal d'entrée qui est envoyé au processeur d'effets intégré FX (DSP) ou à la sortie MAIN MIX.
- 13.- **LINE-LS/PLAYER** : sélecteur d'entrée pour le canal 5/6 : entrée ligne LINE et entrée LIVE STREAM ou lecteur et PC.
- 14.- **AUX IN** : entrée directe dans le bus MAIN MIX de niveau ligne, fiches jack stéréo 3,5 mm.
- 15.- **FX (DSP)- VOL** : contrôle du volume de la sortie du processeur d'effets intégré.
- 16.- **MAIN MIX** : curseur de volume de sortie MAIN MIX.
- 17.- **AUX VOL** : contrôle du volume du signal de sortie AUX.
- 18.-  - **VOL** : contrôle du volume de la sortie moniteur  (PHONES).
- 19.- **LIVE STREAM** : entrée et sortie de ligne pour connexion à un smartphone/tablette, connecteur jack TRRS 3,5 mm. Le signal de l'appareil connecté entre dans la table de mixage sur le canal 5/6 si le sélecteur d'entrée LINE-LS/PLAYER n'est pas enfoncé ; en outre, l'appareil connecté reçoit le son des autres entrées de la table de mixage.
- 20.-  : voyant de fonctionnement du table de mixage.
- 21.-  : sortie moniteur stéréo pour casque, fiche jack stéréo 3,5 mm.
- 22.- **CLIP** : l'indicateur s'allume sur les canaux gauche (L) et droit (R) lorsque le niveau de sortie du MAIN MIX est trop élevé. Dans ce cas, diminuez le niveau de l'entrée ou des entrées qui le provoquent au moyen de la commande VOL du canal correspondant jusqu'à ce que le témoin lumineux s'éteigne ou s'allume de temps en temps.
- 23.- **SIG** : les indicateurs des canaux gauche (L) et droit (R) s'allument lorsqu'un signal est détecté à la sortie MAIN MIX.
- 24.- Commandes intégrées du lecteur :
  - a.- **▶II/● REC** : une pression courte permet de démarrer ou de mettre en pause la lecture. Une pression longue permet de démarrer/arrêter l'enregistrement du signal MAIN MIX sur le périphérique USB connecté à l'avant de l'appareil. Pendant l'enregistrement, vous pouvez faire une pause ou reprendre l'enregistrement en appuyant brièvement sur la ▶II touche.
  - b.- **◀/VOL-** : une pression courte permet de passer à la chanson précédente. Et une pression longue diminue le volume du lecteur.
  - c.- **▶/VOL+** : une courte pression permet de passer à la chanson suivante. Et une pression longue augmente le volume du lecteur.
  - d.- **MODE/↻** : une pression courte permet de passer au mode de lecture. En mode USB, une pression longue permet de changer le mode de répétition : répétition de tous les morceaux (ALL) ou répétition d'un seul morceau (ONE).
- 25.- Écran d'information sur le joueur.

26.- Port USB pour la lecture de fichiers audio.

27.- **FX (DSP) - PROGRAM** : commande rotative pour la sélection des effets. Tournez la commande jusqu'à ce que l'écran affiche l'effet souhaité et appuyez sur la même commande pour l'appliquer. Enfin, réglez la quantité d'effet à partir de la commande PARAMETER et son volume avec le curseur FX (DSP). Cette sortie reçoit le signal des canaux dont le sélecteur FX (DSP) est enfoncé. Les 16 effets disponibles sont les suivants :

PROGRAMME	EFFET
01	REVERB HALL 1
02	REVERB HALL 2
03	REVERB ROOM 1
04	REVERB ROOM 2
05	REVERB PLATE
06	HALL ECHO
07	KARAOKE ECHO
08	VOCAL ECHO
09	REVERB STAGE 1
10	REVERB STAGE 2
11	AMBIENCE FX
12	PITCH FX
13	CHORUS FX 1
14	AUTO WAH WAH
15	CHORUS FX 2
16	PHASER

28.- **FX (DSP) - PARAMETER** : commande permettant de régler la quantité d'effet à appliquer.

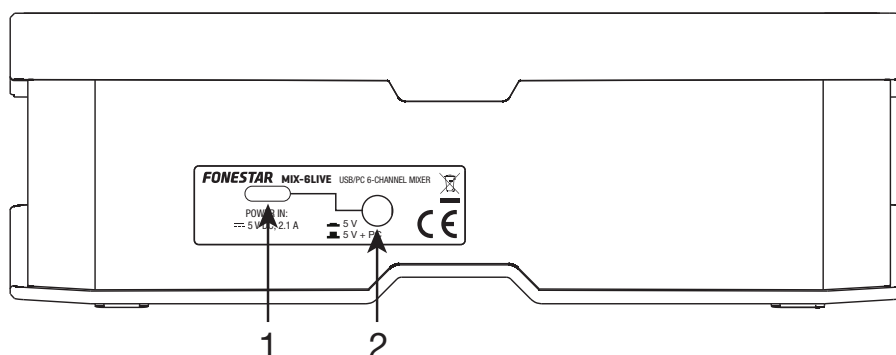
29.- Écran d'information de l'effet sélectionné.

30.- **PHANTOM +48 V (CH 1-2)** : l'alimentation fantôme des connecteurs XLR des canaux d'entrée 1 et 2, qui doit être activée lorsqu'un microphone à condensateur est connecté.

31.- **PHANTOM +48 V** : voyant d'activation de l'alimentation fantôme pour les canaux 1 et 2.

32.- **MAIN MIX** : sorties niveau ligne du bus de mixage principal MAIN MIX, 2 connecteurs RCA et 2 connecteurs jack 6,3 mm.


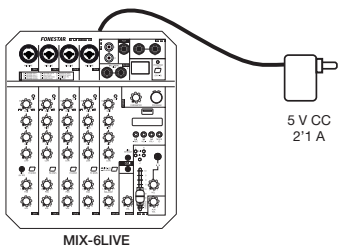

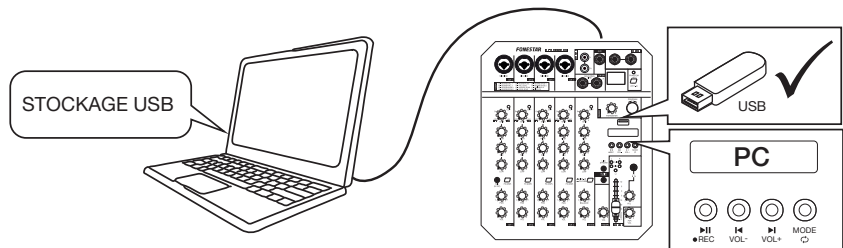
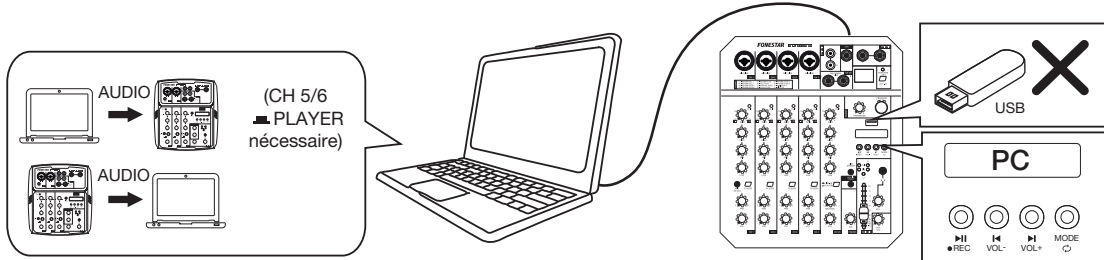
## PANNEAU ARRIÈRE



1.- Alimentation et entrée PC. Si un PC est connecté avec un câble USB, cette connexion sert à l'entrée et à la sortie audio ou au contrôle du périphérique USB connecté. Connecteur USB-C.



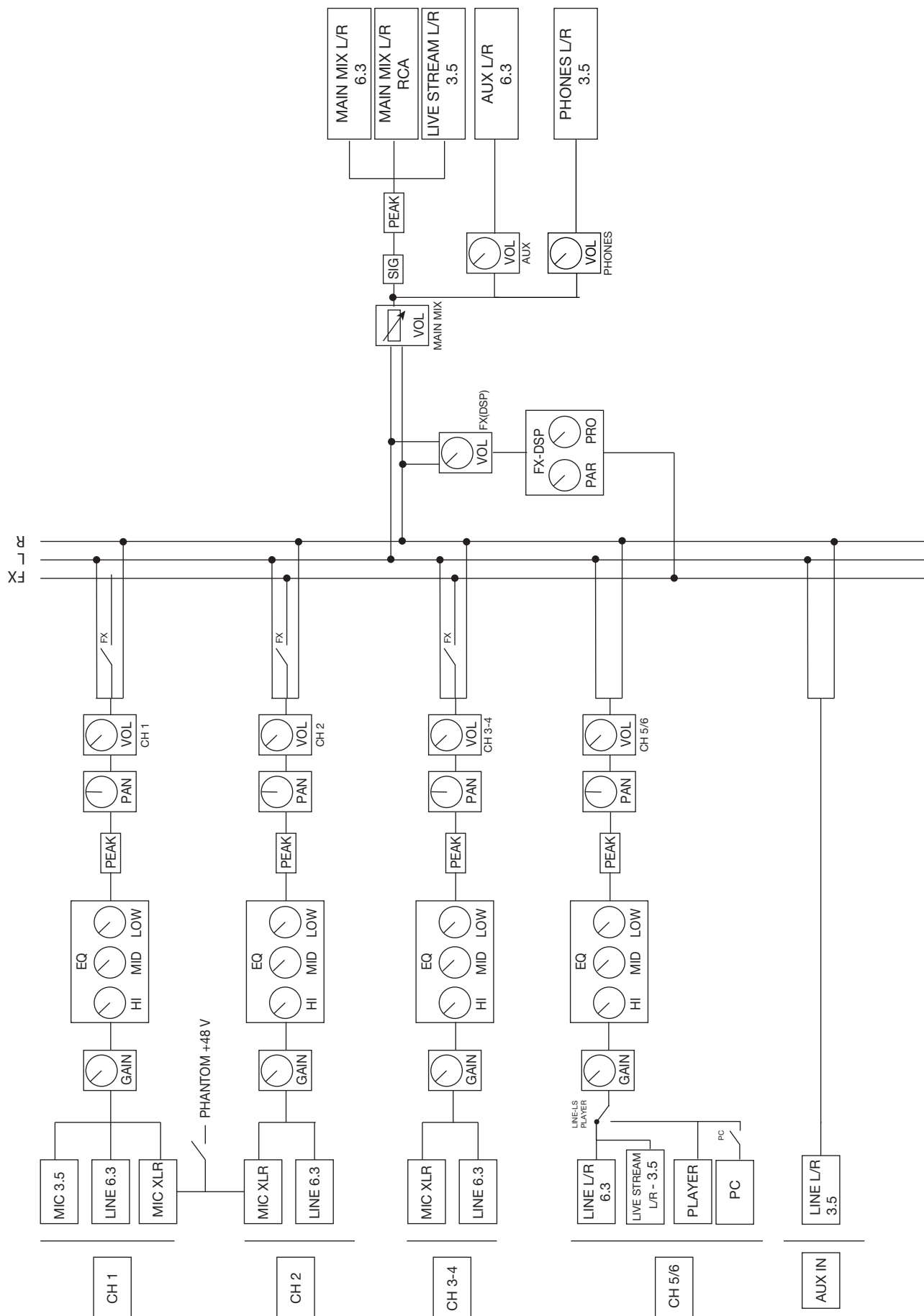
## 2.- Sélecteur d'alimentation et de fonctionnement de l'entrée PC.

	<p>Alimentation de l'équipement uniquement</p>  <p>MIX-6LIVE</p>
	<p>Connexion PC + alimentation</p> <ul style="list-style-type: none"> <li>- Si vous connectez un périphérique USB à l'avant de l'équipement, le PC pourra visualiser et modifier son contenu à condition que le mode PC soit sélectionné sur le lecteur.</li> </ul>  <ul style="list-style-type: none"> <li>- Si le port USB situé à l'avant de l'appareil est libre, le PC détectera la table de mixage comme un périphérique d'entrée et de sortie. C'est-à-dire que vous pouvez envoyer de l'audio sur le canal 5/6 tant que le mode PC est sélectionné sur le lecteur et que vous appuyez sur le sélecteur LINE-LS/PLAYER. En même temps, vous pourrez recevoir l'audio MAIN MIX sur le PC tant que le mode PC est sélectionné sur le lecteur et indépendamment du sélecteur LINE-LS/PLAYER.</li> </ul> 

## CONNEXION

- Avant d'effectuer toute connexion, assurez-vous que tous les appareils sont éteints et déconnectés de l'alimentation électrique.
- Vérifiez que toutes les commandes de volume pour chaque canal et la sortie MAIN MIX sont réglées au minimum.
- Connectez l'équipement souhaité aux canaux d'entrée.
- Si vous voulez utiliser le lecteur, connectez un dispositif USB et appuyez sur le bouton de sélection LINE-LS/PLAYER sur le canal 5/6.
- Connectez la sortie MAIN MIX à une entrée de niveau ligne d'un amplificateur de puissance.
- Connectez l'équipement à l'alimentation électrique. Allumez les équipements dans cet ordre : les périphériques, puis la table de mixage **MIX-6LIVE** et enfin l'amplificateur de puissance (si nécessaire).
- Réglez le gain de chaque canal en affichant l'indicateur CLIP du canal.
- Réglez le volume de chaque canal à l'aide des commandes de volume VOL.
- Réglez le niveau de sortie du bus de mixage principal MAIN MIX avec sa commande de volume VOL.

## SCHÉMA DE BLOCS



## SPECIFICATIONS TECHNIQUES

	<b>MIX-6LIVE</b>
<b>CARACTÉRISTIQUES</b>	<p>Une table de mixage stéréo avec 4 canaux mono et 1 canal stéréo.            Fonction de diffusion en direct, connectez votre smartphone pour diffuser en direct.            Entrée/sortie audio USB pour la connexion au PC en tant que carte audio, vous permet de lire l'audio du PC et de l'enregistrer simultanément.            Récepteur Bluetooth.            Enregistreur/lecteur USB.            Processeur de 16 effets numériques.</p>
<b>REPRODUCTEUR USB</b>	<p>Il reproduit ou enregistre des fichiers MP3            Port USB-C pour la connexion au PC comme carte audio            Entrée auxiliaire stéréo de niveau de ligne</p>
<b>ENTRÉES</b>	<p>4 micros symétriques, XLR, 600 Ω 15 mV RMS            4 lignes symétriques, jack 6.3 m, 47.000 Ω 200 mV RMS            1 canal ligne stéréo symétrique, 2 x 6,3 mm jack, 47 000 Ω 250 mV RMS            1 stéréo auxiliaire stéréo, jack 3,5 mm, 47 000 Ω 1 V RMS            1 auxiliaire stéréo (diffusion en direct), jack TRRS 3,5 mm, 47.000 Ω 250 mV RMS            1 microphone, jack TS 3,5 mm, 600 Ω 15 mV RMS            1 USB/PC, stéréo</p>
<b>CONTRÔLES</b>	<p>6 commandes par canal : gain, égaliseur 3 bandes, panoramique, volume et témoin de clip            Effets et sélection des niveaux            Volume du casque            Contrôle de volume indépendant pour la sortie principale et la sortie aux/moniteur</p>
<b>FONCTIONS</b>	<p>Egaliseur 2 bandes par canal            Témoin de surcharge et témoin de niveau de sortie maître            Live streaming            USB/PC</p>
<b>SORTIES</b>	<p>1 stéréo principale équilibrée/asymétrique, 2 x jack 6,3 mm/2 x RCA, 2,5 V RMS            1 aux/moniteur symétrique, jack 6,3 mm, 2 V RMS            1 auxiliaire stéréo (live streaming), jack TRRS 3,5 mm, 0,5 V RMS            1 casque stéréo, prise jack 6,3 mm            1 USB/PC, stéréo</p>
<b>PHANTOM</b>	48 V sur canal 1 et 2, sélectionnable
<b>RÉPONSE</b>	20-20.000 Hz
<b>DISTORSION</b>	Harmonica : 0'04 %
<b>RAPPORT SIGNAL/ BRUIT</b>	> 65 dB
<b>ALIMENTATION</b>	5 V CC, 2'1 A avec adaptateur inclus
<b>DIMENSIONS</b>	210 x 70 x 237 mm profondeur
<b>ACCÉSSOIRES</b>	<p>Câble audio jack 3'5 mm TRRS mâle-mâle            Câble USB-A à USB-C pour alimentation            Adaptateur de courant USB</p>

### DÉCLARATION UE DE CONFORMITÉ SIMPLIFIÉE

FONESTAR SISTEMAS S.A. déclare par la présente que la table de mixage 6 canaux USB/PC MIX-6LIVE est conforme à la Directive 2014/53/UE.

Le texte intégral de la déclaration de conformité de l'UE peut être consulté sur le site web suivant :

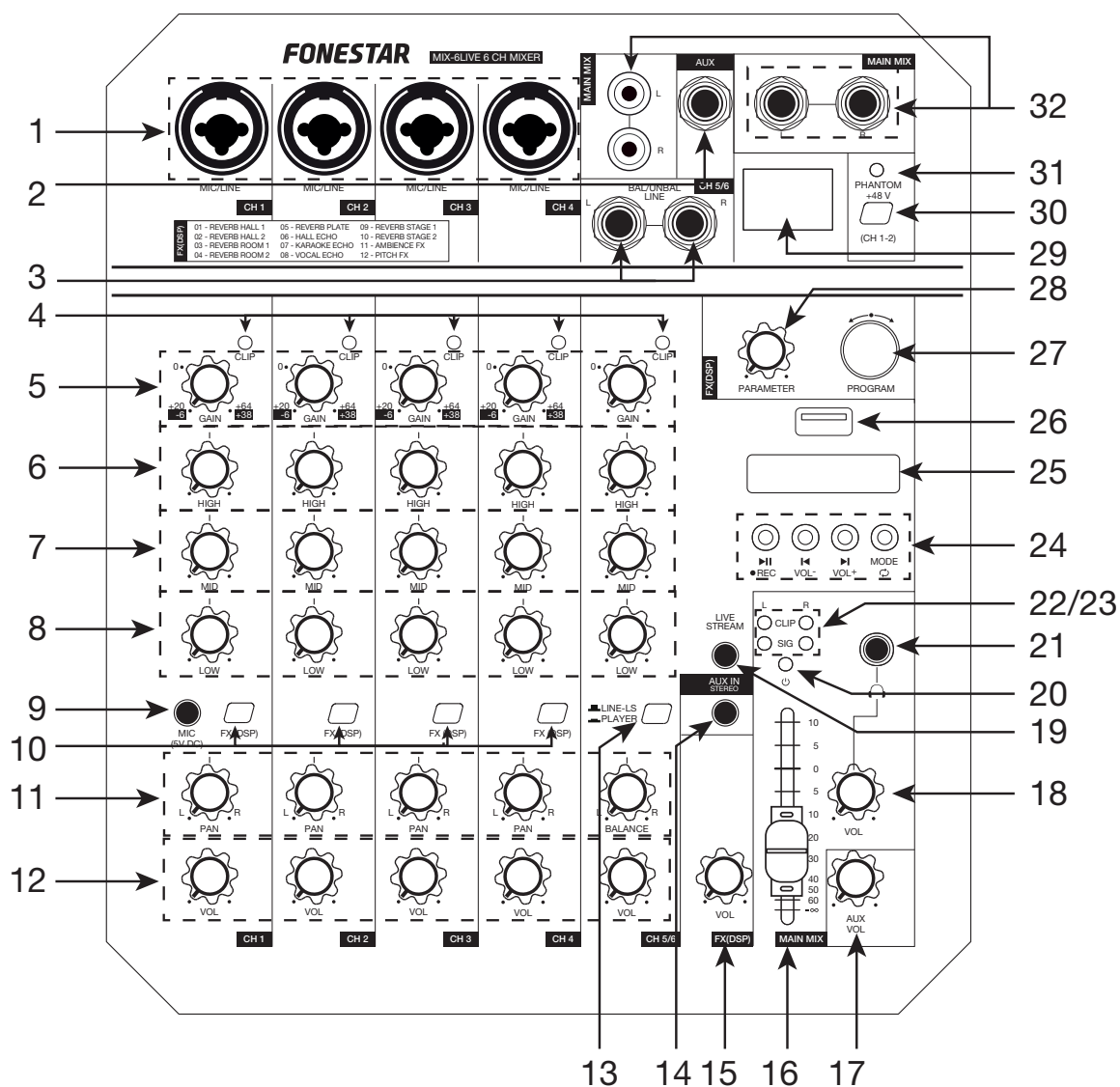
[fonestar.com/MIX-6LIVE](http://fonestar.com/MIX-6LIVE)

## DESCRIÇÃO

- Misturador estéreo de 6 canais com função live streaming, cartão de áudio para PC e gravador/reprodutor USB.
- Função LIVE STREAMING, poderá ligar o seu smartphone ou tablet e transmitir a sua atuação em direto na sua plataforma favorita, sem precisar de mais nada.
- Ligue o misturador ao seu PC como cartão de áudio. Poderá reproduzir o conteúdo de áudio do PC e gravar o áudio no PC de forma simultânea.
- Gravador e reprodutor USB, reproduz música ou grava atuações sem necessidade de PC.
- Inclui processador de efeitos digital de 24 bits (16 efeitos) com seleção de efeitos e controlo de nível, que darão um toque extra às suas atuações.

## CONTROLOS

### PAINEL FRONTAL



- 1.- **MIC/LINE:** entradas de microfone ou linha, utilize o controlo de ganho GAIN do canal para alterar a sensibilidade da entrada, conector combo jack 6,3 mm e XLR balanceado. Só é possível ligar um microfone de condensador no canal 1 e 2, e para tal deve ligar a alimentação phantom destas entradas com o botão PHANTOM +48 V.
- 2.- **AUX:** saída de nível de linha estéreo com controlo de volume independente, conectores jack 6,3 mm.
- 3.- **LINE:** entradas de nível de linha dos canais 5 e 6, conectores 2xjack 6,3 mm balanceados.

- 4.- **CLIP**: indicador luminoso que é ativado quando o nível do sinal de entrada é demasiado elevado. Neste caso, deve reduzir o nível da entrada usando o controlo GAIN até o indicador luminoso se desligar ou só acender ocasionalmente. Se estiver a utilizar o reproduutor e este indicador se acender no canal 5/6, diminua o volume no próprio reproduutor com os botões **◀** e **▶**.
- 5.- **GAIN**: controlo de ganho da entrada. Para a entrada de microfone MIC (XLR), varia entre +20 dB e +64 dB, e para a entrada LINE (jack 6,3 mm) entre -6 dB e +38 dB.
- 6.- **HIGH**: filtro passa-alto com frequência de corte de 12 kHz.
- 7.- **MID**: filtro passa-banda com frequência de corte de 2,5 kHz.
- 8.- **LOW**: filtro passa-baixo com frequência de corte de 50 Hz.
- 9.- **MIC (5 V DC)**: entrada para microfone de condensador 5 V CC, conetor jack 3,5 mm.
- 10.- **FX (DSP)**: seletor do envio do canal para o processador de efeitos integrado FX (DSP).
- 11.- **PAN/BAL**: controlo que ajusta a imagem estéreo na mistura final MAIN MIX.
  - **PAN**: o sinal de entrada mono será enviado para o canal L ou R.
  - **BAL**: o canal L ou R do sinal de entrada estéreo será enviado para o canal L ou R da MAIN MIX, perdendo o sinal do outro canal.
- 12.- **VOL**: controlo de volume do canal de entrada que é enviado ao processador de efeitos integrado FX (DSP) ou à saída MAIN MIX.
- 13.- **LINE-LS/PLAYER**: seletor da entrada para o canal 5/6: entrada de linha LINE e entrada LIVE STREAM ou reproduutor e PC.
- 14.- **AUX IN**: entrada direta ao bus MAIN MIX de nível de linha, conetores jack 3,5 mm estéreo.
- 15.- **FX (DSP) – VOL**: controlo de volume da saída do processador de efeitos integrado.
- 16.- **MAIN MIX**: controlo deslizante do volume da saída MAIN MIX.
- 17.- **AUX - VOL**: controlo de volume do sinal da saída AUX.
- 18.- **🎧 - VOL**: controlo de volume da saída de monitorização 🎧 (PHONES).
- 19.- **LIVE STREAM**: entrada e saída de linha para ligar smartphone/tablet, conetor jack 3,5 mm TRRS. O sinal do dispositivo ligado irá entrar na mesa no canal 5/6, se o seletor de entrada LINE-LS/PLAYER não estiver pressionado; além disso, o dispositivo ligado irá receber o áudio das restantes entradas do misturador.
- 20.- **🔆**: indicador luminoso de funcionamento do misturador.
- 21.- **🎧**: saída estéreo de monitorização para auscultadores, conetor jack 3,5 mm estéreo.
- 22.- **CLIP**: indicadores luminosos dos canais esquerdo (L) e direito (R) quando o nível da saída MAIN MIX é demasiado elevado. Neste caso, deve reduzir o nível da entrada ou entradas que o estiverem a causar usando o controlo VOL do canal correspondente até o indicador luminoso se desligar ou só acender ocasionalmente.
- 23.- **SIG**: indicadores luminosos dos canais esquerdo (L) e direito (R) quando é detetado sinal na saída MAIN MIX.
- 24.- Controlos do reproduutor integrado:
  - a.- **▶II● REC**: um toque rápido inicia ou pausa a reprodução. Um toque prolongado inicia/para a gravação do sinal MAIN MIX no dispositivo USB ligado na parte frontal do equipamento. Durante a gravação, pode pausar/retomar a mesma com um toque rápido no botão **▶II**.
  - b.- **◀/VOL-**: um toque rápido passa para a faixa anterior. E um toque prolongado diminui o volume do reproduutor.
  - c.- **▶/VOL+**: um toque rápido passa para a faixa seguinte. E um toque prolongado aumenta o volume do reproduutor.
  - d.- **MODE/🔄**: um toque rápido permite mudar de modo no reproduutor. Em modo USB, um toque prolongado muda o modo de repetição: repetir tudo (ALL) ou repetir uma faixa (ONE).
- 25.- Ecrã de informação do reproduutor.
- 26.- Porta USB para reproduzir ficheiros de áudio.

27.- **FX (DSP) - PROGRAM:** controlo giratório para seleccionar o efeito. Rode o controlo até o ecrã apresentar o efeito que deseja e pressione o mesmo controlo para aplicar esse mesmo efeito. Por último, regule a quantidade de efeito a partir do controlo PARAMETER e o seu volume com o controlo deslizante FX(DSP). Esta saída irá receber sinal dos canais que tenham o seletor FX (DSP) pressionado. Os 16 efeitos disponíveis são os seguintes:

PROGRAMA	EFEITO
01	REVERB HALL 1
02	REVERB HALL 2
03	REVERB ROOM 1
04	REVERB ROOM 2
05	REVERB PLATE
06	HALL ECHO
07	KARAOKE ECHO
08	VOCAL ECHO
09	REVERB STAGE 1
10	REVERB STAGE 2
11	AMBIENCE FX
12	PITCH FX
13	CHORUS FX 1
14	AUTO WAH WAH
15	CHORUS FX 2
16	PHASER

28.- **FX(DSP) – PARAMETER:** controlo para regular a quantidade de efeito a aplicar.

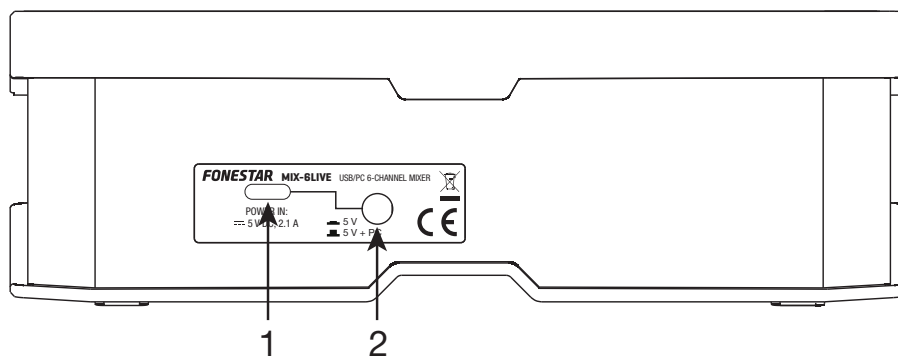
29.- Ecrã de informação do efeito selecionado.

30.- **PHANTOM +48 V (CH 1-2):** alimentação phantom dos conetores XLR dos canais de entrada 1 e 2. Deverá ser ativada quando se liga um microfone de condensador.

31.- **PHANTOM +48 V:** indicador luminoso de ativação da alimentação phantom dos canais 1 e 2.


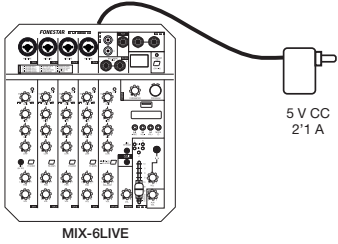

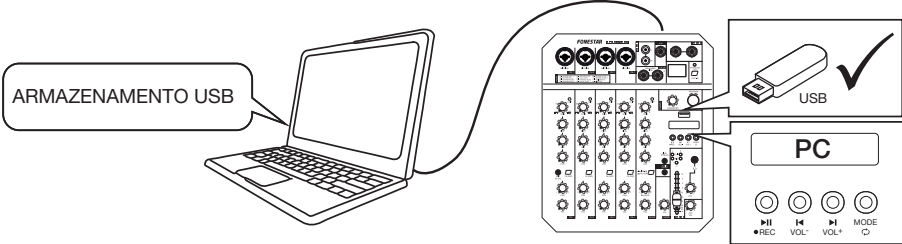
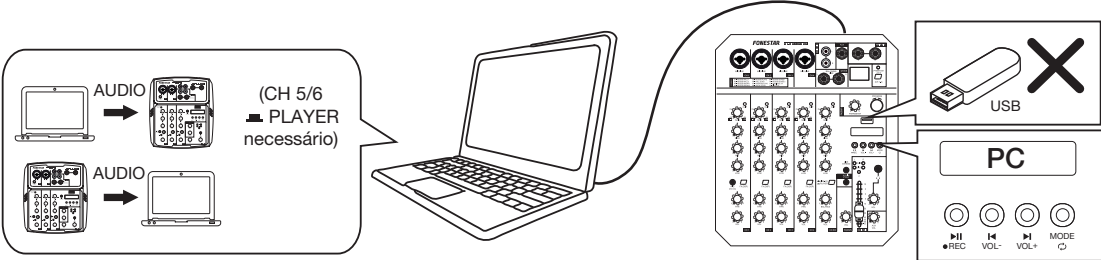
32.- **MAIN MIX:** saídas de nível de linha do bus de mistura principal MAIN MIX, conetores 2xRCA e 2xjack 6,3 mm.

## PAINEL POSTERIOR



1.- Entrada de alimentação e PC. Se ligar um PC com um cabo USB, esta ligação é de entrada e saída de áudio, ou para controlar o dispositivo USB ligado. Conetor USB-C.

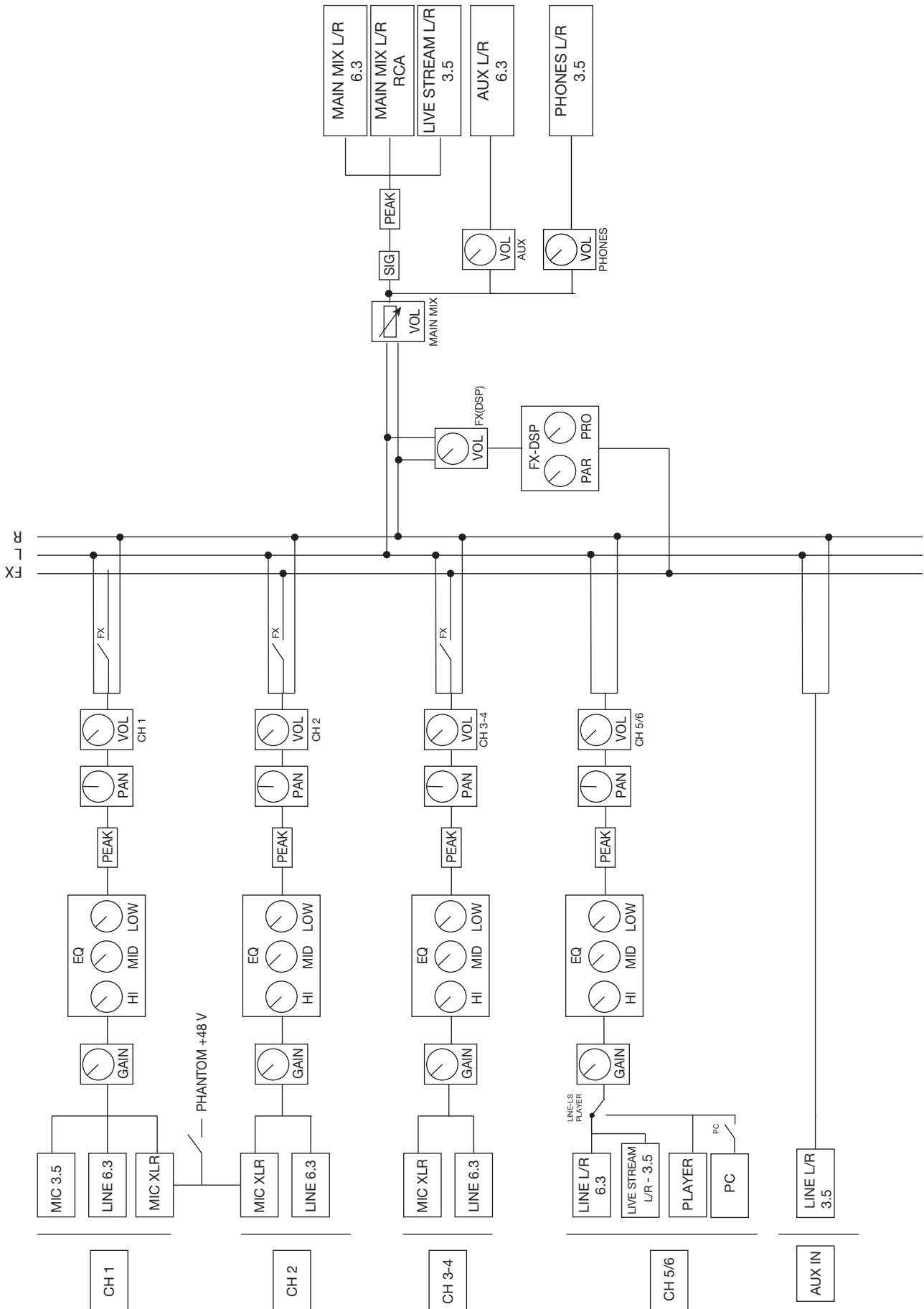
## 2.- Seletor de funcionamento da entrada de alimentação e PC.

	<p>Só alimentação do equipamento</p>  <p>MIX-6LIVE</p>
	<p>Conexión a PC + alimentación</p> <ul style="list-style-type: none"> <li>- Se ligar um dispositivo USB na parte frontal do equipamento, o PC poderá ver e alterar o seu conteúdo desde que tenha seleccionado o modo PC no reprodutor.</li> </ul>  <ul style="list-style-type: none"> <li>- Se a porta USB da parte frontal do equipamento estiver livre, o PC irá detetar o misturador como dispositivo de entrada e saída. Ou seja, poderá enviar áudio ao canal 5/6 desde que tenha seleccionado o modo PC no reprodutor e o seletor LINE-LS/PLAYER pressionado. Por sua vez, poderá receber o áudio MAIN MIX no PC desde que tenha seleccionado o modo PC no reprodutor e com independência do seletor LINE-LS/PLAYER.</li> </ul> 

## LIGAÇÃO

- Antes de efetuar qualquer ligação, certifique-se de que todos os aparelhos estão desativados e desligados da alimentação.
- Verifique se todos os controlos de volume de cada canal e da saída MAIN MIX estão no mínimo.
- Ligue os equipamentos desejados aos canais de entrada.
- Se desejar utilizar o reprodutor, ligue um dispositivo USB e pressione o botão de seleção LINE-LS/PLAYER do canal 5/6.
- Ligue a saída MAIN MIX a uma entrada de nível de linha de uma etapa de potência.
- Ligue os equipamentos à alimentação. Ative os equipamentos por esta ordem: equipamentos periféricos, seguidos do misturador **MIX-6LIVE** e, em último lugar, a etapa de potência (se for necessária).
- Regule o ganho de cada canal visualizando o indicador CLIP do canal.
- Regule o volume de cada canal com os controlos de volume VOL.
- Regule o nível de saída do bus de mistura principal MAIN MIX com o controlo de volume VOL.

# DIAGRAMA DE BLOCOS





## ESPECIFICACIONES TÉCNICAS

	<b>MIX-6LIVE</b>
<b>CARACTERÍSTICAS</b>	Misturador estéreo de 4 canais mono e 1 canal estéreo. Função live streaming, ligue o seu smartphone para transmitir em direto. Entrada/saída USB áudio para ligar a PC como cartão de áudio, permite reproduzir áudio do PC e gravá-lo de forma simultânea. Recetor Bluetooth. Gravador/reprodutor USB. Processador de 16 efeitos digitais.
<b>REPRODUTOR USB</b>	Reproduz ou grava ficheiros MP3 Porta USB-C para ligar a PC como cartão de áudio Entrada auxiliar estéreo de nível de linha
<b>ENTRADAS</b>	4 micros balanceados XLR, 600 $\Omega$ 15 mV RMS 4 linhas balanceadas, jack 6,3 mm, 47.000 $\Omega$ 200 mV RMS 1 canal estéreo linha balanceada, 2 x jack 6,3 mm 47.000 $\Omega$ 250 mV RMS 1 auxiliar estéreo, jack 3,5 mm, 47.000 $\Omega$ 1 V RMS 1 auxiliar estéreo (live streaming), jack 3,5 mm TRRS, 47.000 $\Omega$ 250 mV RMS 1 micro, jack 3,5 mm TS, 600 $\Omega$ 15 mV RMS 1 USB/PC, estéreo
<b>CONTROLOS</b>	6 controlos por canal: ganho, equalizador de 3 bandas, pan, volume e indicador luminoso clip Seleção de efeitos e nível Volume de auscultadores Controlo de volume independente de saída main e auxiliar/monitor
<b>FUNÇÕES</b>	Equalizador de 3 bandas por canal Indicador luminoso de excesso de sinal e de nível de saída master Live streaming USB/PC
<b>SAÍDAS</b>	1 main estéreo balanceado/não balanceado, 2 x jack 6,3 mm/2 x RCA, 2,5 V RMS 1 auxiliar/monitor balanceado, jack 6,3 mm, 2 V RMS 1 auxiliar estéreo (live streaming), jack 3,5 mm TRRS, 0,5 V RMS 1 auscultadores estéreo, jack 6,3 mm 1 USB/PC, estéreo
<b>PHANTOM</b>	48 V em canal 1 e 2, seleccionável
<b>RESPOSTA</b>	20-20.000 Hz
<b>DISTORÇÃO</b>	Harmónica: 0,04 %
<b>RELAÇÃO SINAL/ RÚIDO</b>	> 65 dB
<b>ALIMENTAÇÃO</b>	5 V CC, 2,1 A com adaptador incluído
<b>MEDIDAS</b>	210 x 70 x 237 mm de profundidade
<b>ACESSÓRIOS</b>	Cabo de áudio jack 3,5 mm TRRS macho-macho Cabo USB-A a USB-C para alimentação Adaptador de corrente USB

### DECLARAÇÃO UE DE CONFORMIDADE SIMPLIFICADA

A abaixo assinada, FONESTAR SISTEMAS S.A. declara que o Misturador 6 canais USB/PC MIX-6LIVE está em conformidade com a Diretiva 2014/53/UE.

O texto integral da declaração de conformidade está disponível no seguinte endereço de Internet:

[fonestar.com/MIX-6LIVE](http://fonestar.com/MIX-6LIVE)





[www.fonestar.com](http://www.fonestar.com)