

SAL-3504

LOUDSPEAKER MOUNT

SOPORTE ALTAVOZ

SUPPORT DE HAUT-PARLEUR

SUPORTE COLUNA



QUICK START GUIDE/GUÍA RÁPIDA/
GUIDE DE DÉMARRAGE RAPIDE/GUIA RÁPIDO

FONESTAR

IMPORTANT/IMPORTANTE/IMPORTANT/IMPORTANTE

EN

- 1.- Follow the installation recommendations in the instruction manual.
- 2.- The installation surface must be completely flat. Make sure the holes in the wall coincide with the holes on the plate. Screw the mount to the wall, in vertical position only.
- 3.- The mount must be properly and firmly attached to the wall or installation surface to make sure that the support holds the maximum weight. FONESTAR does not hold itself responsible for damage or breakages due to the mount falling away from the wall because it was incorrectly attached, the wall was in bad conditions or it was handled incorrectly.

ES

- 1.- Siga las recomendaciones de instalación del manual de instrucciones.
- 2.- La superficie de instalación debe estar totalmente plana. Asegúrese de que los orificios de la pared están centrados con los orificios de la placa. Atornille el soporte a la pared, en posición vertical exclusivamente.
- 3.- La sujeción firme del soporte en la pared es esencial para asegurar que el soporte aguante el peso máximo. FONESTAR no se hace en ningún caso responsable de las averías o roturas que pudieran derivarse del desprendimiento del soporte de la pared por fallos de la misma, del sistema de sujeción o por incorrecta manipulación.

FR

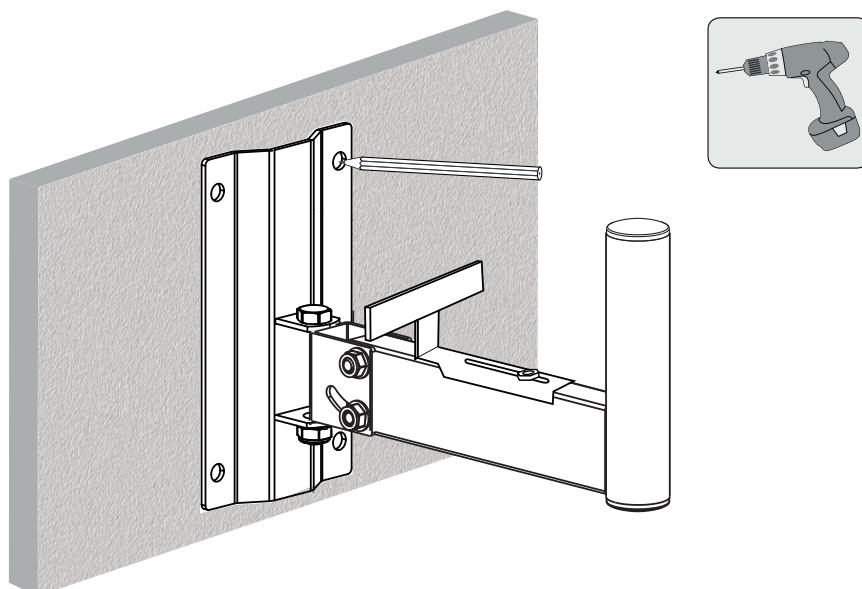
- 1.- Suivez les recommandations d'installation du mode d'emploi.
- 2.- La superficie d'installation doit être totalement plate. Assurez-vous que les orifices du mur soient bien centrés avec ceux de la plaque murale. Vissez le support au mur, uniquement en position verticale.
- 3.- La bonne fixation du support au mur, ou à la superficie d'installation, est essentielle pour garantir que le support résiste bien au poids maximum. FONESTAR ne se responsabilise pas des pannes ou cassures du détachement du support du mur qui pourraient être engendrés par un défaut de celui-ci, du système de fixation ou par une mauvaise manipulation.

PT

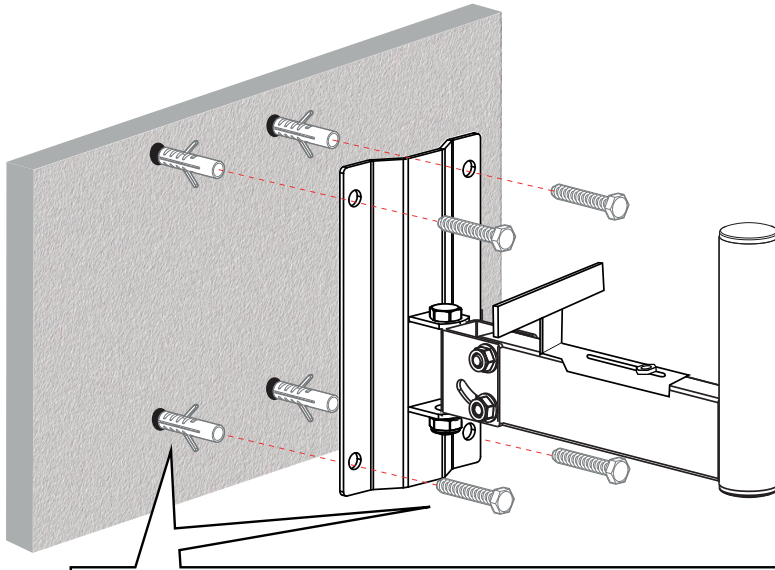
- 1.- Siga as recomendações de instalação do manual de instruções.
- 2.- A superfície de instalação deve ser totalmente plana. Certifique-se de que os orifícios na parede estão centrados com os orifícios da placa. Aparafuse o suporte à parede, unicamente na posição vertical.
- 3.- A firme fixação do suporte na parede é essencial para assegurar que o suporte aguenta o peso máximo. A FONESTAR não admite qualquer responsabilidade no caso de avarias ou quebras derivadas do desprendimento do suporte da parede por falhas na mesma, do sistema de fixação ou má utilização.

ASSEMBLY INSTRUCTIONS/INSTRUCCIONES DE MONTAJE/ INSTRUCTIONS DE MONTAGE/INSTRUÇÕES DE MONTAGEM

1

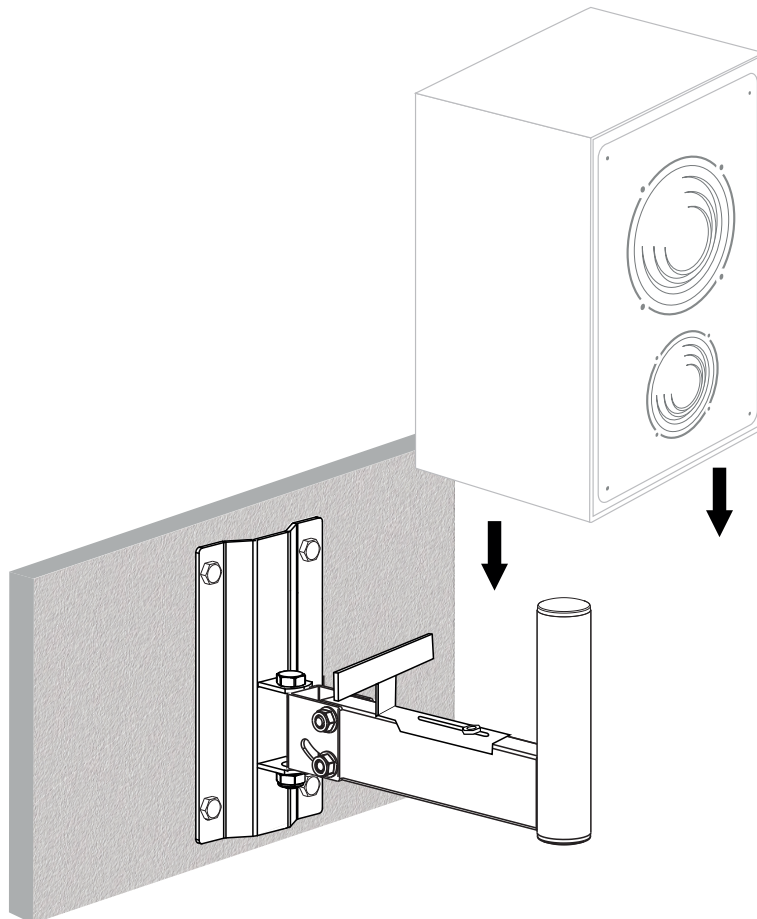


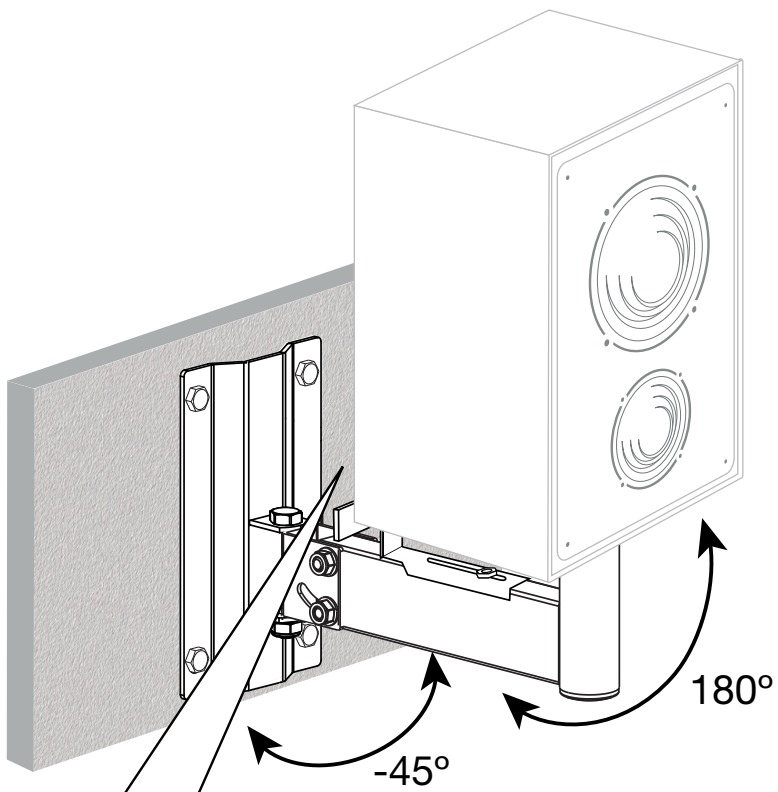
2



Use the most appropriate plugs and screws for installation
Utilice los tacos y tornillos más adecuados para su instalación
Utilisez les boulons et vis les plus adaptés pour votre installation
Utilize os tacos e parafusos mais adequados à sua instalação

3





Fasten the attachment to the rear of the speaker
 Ajuste la sujeción a la trasera del altavoz
 Réglez la fixation à l'arrière du haut-parleur
 Ajuste a fixação à parte traseira da coluna

